

APPRECIATION TECHNIQUE DE TRANSITION

N° ATT-20/006_V2

Valide du : 01/06/2020
au : 01/06/2025

concernant le procédé

Equitone [tectiva] - Equitone [linea] - Equitone [lunara] Ossature métallique

de la famille « Bardage rapporté en fibres-ciment »

délivré suite à la décision de la CCFAT du 21/11/2017 comme relevant du **domaine traditionnel** l'utilisation du produit pour les applications de bardage rapporté avec plaques en fibres-ciment à fixations traversantes

Titulaire : **Etex France Exteriors**

Immeuble Antares
2 rue Charles Edouard Jeanneret
FR-78300 Poissy
Tél : 0 808 809 867
Internet : www.equitone.fr

Distributeur : **Etex France Exteriors**

Immeuble Antares
2 rue Charles Edouard Jeanneret
FR-78300 Poissy

Cette Appréciation Technique comporte 50 pages.

Sa reproduction n'est autorisée que sous la forme de fac-similé photographique intégral sauf accord particulier du CSTB.

Version	Date	Principales modifications effectuées	Partie modifiée
V1	05/10/2018	Création	/
V2	27/10/2021	Actualisation du titulaire et du distributeur Ajout d'un nouveau panneau « lunara » d'épaisseur 10m	

1. AVANT-PROPOS

Cette appréciation est délivrée du fait que l'ensemble des textes de référence ou « règles de l'art » indispensables à un déploiement satisfaisant de la technique en tant que technique traditionnelle n'est pas disponible. Elle permet ainsi de servir d'évaluation de transition pendant cette période de finalisation des règles de l'art, basée sur les critères retenus lors du constat du caractère traditionnel de l'utilisation du procédé.

La version de l'ATT qui fait foi est celle publiée sur le site <http://evaluation.cstb.fr/rechercher/>.

1.1 Description

Le procédé Equitone [tectiva] - Equitone [linea] – Equitone [lunara] Ossature métallique est un bardage rapporté à base de grandes plaques de fibres-ciment, mises en œuvre par rivetage sur une ossature verticale de profilés métalliques solidarisés à la structure porteuse par des pattes-équerres réglables.

Une lame d'air ventilée est ménagée entre la face interne des plaques et le nu extérieur du mur porteur ou de l'isolant thermique éventuel.

2 CRITERES D'EVALUATION

Cette section liste les critères d'examen en vigueur à la date d'émission de l'ATT (art. 8 du Règlement Intérieur de l'ATT), pour l'utilisation du produit dans le domaine d'emploi défini en page de garde.

Matériaux : Les plaques Equitone [tectiva], Equitone [linea] et Equitone [lunara] sont fabriquées à base de ciment Portland, de charges minérales de fibres organiques naturelles (cellulose), d'additifs fonctionnels et de pigments minéraux ; comprimées et autoclavées, de formulation sans amiante.

Les critères d'évaluation concernant les matériaux et la mise en œuvre des produits sont définis et caractérisés selon les référentiels dans le guide du CSTB n°3810 « *Guide d'évaluation et de mise en œuvre des ouvrages de bardage incorporant des parements de fibres-ciment en fixation traversante* ».

Les critères d'évaluation du procédé « Equitone [tectiva] - Equitone [linea] - Equitone [lunara] Ossature métallique sont les suivants :

Critères d'évaluation	Paragraphes du guide du CSTB n°3810
2.1 Matériaux et éléments	Cf. §3 Partie 1
2.2 Stabilité et résistance mécanique :	Cf. §4.1 Partie 1
2.3 Sécurité en cas d'incendie	Cf. §4.2 Partie 1
2.4 Ventilation de la lame d'air	Cf. §4.3 Partie 1
2.5 Étanchéité à l'eau	Cf. §4.4 Partie 1
2.6 Étanchéité à l'air	Cf. §4.5 Partie 1
2.7 Isolation thermique	Cf. §4.6 Partie 1
2.8 Résistance aux chocs	Cf. §4.7 Partie 1
2.9 Stabilité en zones sismiques	Cf. §4.8 Partie 1

3 APPRECIATION TECHNIQUE

Cette section vérifie l'atteinte des critères d'examen listés en section 2 (art. 8 du Règlement Intérieur de l'ATT).

3.1 Appréciation vis-à-vis des critères d'évaluation

3.1.1 Matériaux et éléments

Les panneaux Equitone [tectiva], Equitone [linea] et Equitone [lunara] sont décrits en Annexe Technique et conformes au §3 - PARTIE 1 du guide CSTB n°3810. Les caractéristiques sont décrites au §4.2.1 et au tableau 4 de l'Annexe Technique.

3.1.2 Stabilité et résistance mécanique

Les éléments décrits dans l'Annexe Technique permettent d'assurer une stabilité et une résistance mécanique conformes au §4.1 - PARTIE 1 du guide CSTB n°3810.

Le tableau 3 de l'Annexe Technique indique la dépression admissible au vent normal selon les Règles NV65 modifiées, des configurations visées.

3.1.3 Sécurité en cas d'incendie

Le classement de réaction au feu ainsi que les masses combustibles sont décrits au §4.1.3 de l'Annexe Technique.

3.1.4 Ventilation de la lame d'air

Elle est conforme au §4.3 - PARTIE 1 du guide CSTB n°3810.

3.1.5 Étanchéité à l'eau

Elle est conforme au §4.4 - PARTIE 1 du guide CSTB n°3810.

3.1.6 Étanchéité à l'air

Elle est conforme au §4.5 - PARTIE 1 du guide CSTB n°3810.

3.1.7 Isolation thermique

Elle est conforme au §4.6 - PARTIE 1 du guide CSTB n°3810.

3.1.8 Résistance aux chocs

Les performances aux chocs extérieurs du procédé « Equitone [tectiva] - Equitone [linea] - Equitone [lunara] Ossature métallique », selon la norme P 08 302 et les Cahiers du CSTB 3546-V2 et 3534, sont indiquées au §4.1.2 de l'Annexe Technique.

3.1.9 Stabilité en zones sismiques

Le procédé de bardage rapporté Equitone [tectiva], Equitone [linea] et Equitone [lunara] peut être mis en œuvre en zones de sismicité et bâtiments suivant les tableaux décrit au §4.1.2 et selon les dispositions décrites au §4.8.de l'Annexe Technique.

3.2 Conclusion

L'utilisation du produit pour les applications relevant du domaine traditionnel est appréciée favorablement.

**Division Certification et Evaluation Enveloppe du Bâtiment
Responsable de Division**

Aurélie BAREILLE

4 ANNEXE TECHNIQUE

Cette section constitue une annexe technique destinée à informer les utilisateurs du produit pour le domaine d'emploi défini en page de garde (art. 8 du Règlement Intérieur de l'ATT).

4.1 DESCRIPTION

4.1.1 Identité

Désignation commerciale du produit : Equitone [tectiva] - Equitone [linea] - Equitone [lunara] Ossature métallique


Fabricant : Etex France Exteriors


Le procédé Equitone [tectiva] - Equitone [linea] - Equitone [lunara] Ossature métallique est un bardage rapporté à base de grandes plaques de fibres-ciment, mises en œuvre par rivetage sur une ossature verticale de profilés métalliques solidarisés à la structure porteuse par des pattes-équerrés réglables.

Une lame d'air ventilée est ménagée entre la face interne des plaques et le nu extérieur du mur porteur ou de l'isolant thermique éventuel.

Les plaques Equitone [tectiva] - Equitone [linea] - Equitone [lunara], de formulation sans amiante, sont fabriquées par ETERNIT NV (Belgique) en son usine de Kapelle-op-den-Bos à partir d'un mélange homogène de ciment de sable et de cellulose.

La fabrication des panneaux Equitone [tectiva] - Equitone [linea] - Equitone [lunara] fait l'objet d'un autocontrôle systématique régulièrement surveillé par le CSTB, permettant d'assurer une constance convenable de la qualité.

Le fabricant se prévalant de la présente Appréciation Technique de Transition doit être en mesure de produire un certificat  délivré par le CSTB, attestant que le produit est conforme à des caractéristiques décrites dans le référentiel de certification après évaluation selon les modalités de contrôle définies dans ce référentiel.

Les produits bénéficiant d'un certificat valide sont identifiables par la présence sur les éléments du logo , suivi du numéro identifiant l'usine et d'un numéro identifiant le produit.

4.1.2 Domaine d'emploi

Le produit peut être utilisé pour les utilisations suivantes :

- Mise en œuvre du bardage rapporté sur parois planes et verticales, neuves ou préexistantes, en maçonnerie d'éléments enduits (conforme au NF DTU 20.1) ou en béton (conforme au DTU 23.1), situées en étage et rez-de-chaussée (classe d'exposition aux chocs Q4 en parois facilement remplaçables).
 - Mise en œuvre possible aussi en habillage de sous-face de supports plans et horizontaux en béton, neufs ou déjà en service, inaccessibles (à plus de 3 m du sol), et sans aire de jeux à proximité, et selon les dispositions décrites dans le § 4.4 du Dossier Technique.
 - Les panneaux peuvent être mis en œuvre en linteaux de baie.
 - Exposition au vent correspondant à une pression ou une dépression admissible sous vent normal (selon les règles NV65 modifiées) de valeur maximale (exprimée en Pascals) donnée au tableau 3 de l'Annexe Technique.
- Le procédé de bardage rapporté Equitone [tectiva] - Equitone [linea] - Equitone [lunara] peut être mis en œuvre en zones de sismicité et catégories d'importance des bâtiments suivant les tableaux ci-dessous (selon l'arrêté du 22 octobre 2010 et ses modificatifs) :

Avec pattes-équerres EQUERELO, ISOLALU LR80 et LR150, ISOLCO 3000 P C1, KX-VBS-11, KX-VBD-11 et rivets acier inox (ossature Doublex ou aluminium)

Zones de sismicité	Classes de catégories d'importance des bâtiments			
	I	II	III	IV
1	✗	✗	✗	✗
2	✗	✗	X ^①	X
3	✗	X ^②	X	X
4	✗	X ^②	X	X
✗	Pose autorisée sans disposition particulière selon le domaine d'emploi accepté.			
X	Pose autorisée sur parois planes et verticales en béton ou en habillage de sous-face, selon les dispositions décrites au §4.8.			
①	Pose autorisée sans disposition particulière selon le domaine d'emploi accepté pour les établissements scolaires à un seul niveau (appartenant à la catégorie d'importance III) remplissant les conditions du paragraphe 1.1 ¹ des Règles de Construction Parasismiques PS-MI 89 révisées 92 (NF P06-014).			
②	Pose autorisée sans disposition particulière selon le domaine d'emploi accepté pour les bâtiments de catégorie d'importance II remplissant les conditions du paragraphe 1.1 ¹ des Règles de Construction Parasismiques PS-MI 89 révisées 92 (NF P06-014).			

Avec pattes-équerres EQUERELO, ISOLALU LR80 et LR150, ISOLCO 3000 P C1, KX-VBS-11, KX-VBD-11 et rivets aluminium (ossature aluminium)

Zones de sismicité	Classes de catégories d'importance des bâtiments			
	I	II	III	IV
1	✗	✗	✗	✗
2	✗	✗	X ^①	
3	✗	X ^②	X	
4	✗	X ^②	X	
✗	Pose autorisée sans disposition particulière selon le domaine d'emploi accepté.			
X	Pose autorisée sur parois planes et verticales en béton ou en habillage de sous-face, selon les dispositions décrites au §4.8			
①	Pose autorisée sans disposition particulière selon le domaine d'emploi accepté pour les établissements scolaires à un seul niveau (appartenant à la catégorie d'importance III) remplissant les conditions du paragraphe 1.1 ¹ des Règles de Construction Parasismiques PS-MI 89 révisées 92 (NF P06-014).			
②	Pose autorisée sans disposition particulière selon le domaine d'emploi accepté pour les bâtiments de catégorie d'importance II remplissant les conditions du paragraphe 1.1 ¹ des Règles de Construction Parasismiques PS-MI 89 révisées 92 (NF P06-014).			
	Pose non autorisée			

¹ Le paragraphe 1.1 de la norme NF P06-014 décrit son domaine d'application

Avec pattes-équerres HILTI

Zones de sismicité	Classes de catégories d'importance des bâtiments			
	I	II	III	IV
1	✗	✗	✗	✗
2	✗	✗	①	
3	✗	②		
4	✗	②		
✗	Pose autorisée sans disposition particulière selon le domaine d'emploi accepté			
①	Pose autorisée sans disposition particulière selon le domaine d'emploi accepté pour les établissements scolaires à un seul niveau (appartenant à la catégorie d'importance III) remplissant les conditions du paragraphe 1.1 ¹ des Règles de Construction Parasismiques PS-MI 89 révisées 92 (NF P06-014),			
②	Pose autorisée sans disposition particulière selon le domaine d'emploi accepté pour les bâtiments de catégorie d'importance II remplissant les conditions du paragraphe 1.1 ¹ des Règles de Construction Parasismiques PS-MI 89 révisées 92 (NF P06-014).			
	Pose non autorisée			

Pour des hauteurs d'ouvrage inférieures à 3,5 m, la pose en zones sismiques du procédé de bardage rapporté Equitone [tectiva] - Equitone [linea] - Equitone [lunara] est autorisée sans disposition particulière, quelles que soient la catégorie d'importance du bâtiment et la zone de sismicité (cf. Guide ENS).

4.1.3 Sécurité en cas d'incendie

Le respect de la Réglementation incendie en vigueur est à vérifier au cas par cas selon le bâtiment visé.

Les vérifications à effectuer (notamment quant à la règle dite du "C + D", y compris pour les bâtiments déjà en service) doivent prendre en compte les caractéristiques suivantes :

- Classement de réaction au feu : A2-s1,d0 – selon les dispositions suivantes du rapport de classement du CSTB n° RA16-0011 de 2016, du rapport d'essais du WARRINGTON FIREGENT NV n° 15845B, 15845A et 14161B et du rapport d'essais du WARRINGTON FIREGENT NV n° 21094F :
 - Panneau d'épaisseur : ≥ 8 mm,
 - Masse volumique totale : 1580 ± 150 kg/m³
 - Coloris validés : divers coloris
 - Fixations des panneaux mécaniques : rivets en métal (sauf aluminium),
 - Ossature : bois, aluminium ou acier,
 - Largeur des joints : ≤ 9 mm,
 - Lame d'air ventilée de largeur : ≥ 40 mm,
 - Isolation : sans ou avec isolant de classement au feu A2-s1, d0 fixé en face avant du substrat.
- La masse combustible du parement Equitone [tectiva] est de 15,2 MJ/m²,
- La masse combustible du parement Equitone [linea] est de 17,7 MJ/m²,
- La masse combustible du parement Equitone [lunara] est de 19,6 MJ/m².

Le guide « Protection contre l'incendie des façades en béton ou en maçonnerie revêtues de systèmes d'isolation thermique extérieure par bardage rapporté ventilé » est à prendre en compte pour l'application des paragraphes 5.2.1 et 5.4 de l'IT249 de 2010.

Le respect du guide du SNBVI « Protection contre l'incendie des façades en béton ou en maçonnerie revêtues de systèmes d'isolation thermique extérieure par bardage rapporté ventilé » et du classement de réaction au feu peut induire des dispositions techniques et architecturales, pour satisfaire la Réglementation incendie en vigueur, qui ne sont pas illustrées dans les détails du Dossier Technique notamment les relevés de bavette débordantes pour la reprise de ventilation.

Ces dispositions ne se substituent pas à celles qui sont visées dans la présente Appréciation Technique de Transition pour les aspects qui ne relèvent pas de la sécurité incendie.

4.2 CAHIER DES CHARGES DE CONCEPTION

Le système Equitone [tectiva] - Equitone [linea] - Equitone [lunara] est un système complet de bardage comprenant :

- Les plaques,
- Les bandes adhésives Norseal 2521,
- Les rondelles UNI RIVET pour points fixes ou points coulissants,
- L'ossature d'accrochage,
- Les rivets UNI RIVET de fixation des plaques sur l'ossature,
- L'isolation thermique complémentaire,
- Les divers profilés complémentaires pour le traitement des points singuliers.

4.2.1 Plaques Equitone [tectiva] - Equitone [linea] - Equitone [lunara]

Nature et composition

Les plaques Equitone [tectiva], Equitone [linea] et Equitone [lunara] sont fabriquées à base de ciment Portland, de charges minérales de fibres organiques naturelles (cellulose), d'additifs fonctionnels et de pigments minéraux ; comprimées et autoclavées, de formulation sans amiante.

Propriétés physiques et mécaniques

- Les caractéristiques mécaniques : Les plaques Equitone [tectiva] – Equitone [linea] satisfont aux exigences de la classe 5 (catégorie A) et la plaque Equitone [lunara] aux exigences de la classe 4 (catégorie A) définie au paragraphe 5.4.3 de la norme NF EN 12467.
- L'imperméabilité : Elle est conforme aux spécifications prévues par le paragraphe 5.4.5 de la norme NF EN 12467.
- Eau chaude : Les plaques Equitone [tectiva] - Equitone [linea] - Equitone [lunara] sont conformes aux spécifications définies au paragraphe 5.4.6 de la norme NF EN 12467.
- L'immersion séchage : Les plaques Equitone [tectiva] - Equitone [linea]- Equitone [lunara] sont conformes aux spécifications définies au paragraphe 5.4.7 de la norme NF EN 12467.
- Le gel-dégel : Les plaques Equitone [tectiva] - Equitone [linea] - Equitone [lunara] sont conformes aux spécifications définies au paragraphe 5.5.2 de la norme NF EN 12467.
- Chaleur-pluie : Les plaques Equitone [tectiva] - Equitone [linea] - Equitone [lunara] sont conformes aux spécifications définies au paragraphe 5.5.3 de la norme NF EN 12467.
- Autres caractéristiques physiques et mécaniques : cf. tableau 4.

Caractéristiques géométriques

- Epaisseur : 8 mm pour Equitone [tectiva], 10 mm pour Equitone [linea] et Equitone [lunara].
- Formats standard de fabrication livrés par Etex France Exteriors :

Non rectifiés (Equitone [tectiva] & Equitone [lunara])	Rectifiés
3 070 x 1 240 mm	3 050 x 1 220 mm
2 520 x 1 240 mm	2 500 x 1 220 mm

- Sous-formats : toutes dimensions possibles obtenues par découpe s'inscrivant dans les formats standards rectifiés.
- Masse surfacique : 14,4 kg/m² pour Equitone [tectiva], 16,8 kg/m² pour Equitone [linea] et 18,6 kg/m² pour Equitone [lunara]
- Tolérances dimensionnelles maximales (selon NF EN 12467) :
 - Niveau I pour les produits déalignés et équerrés
 - Niveau II pour les produits bruts.
- Tolérances dimensionnelles maximales :

Finitions	Longueur	Largeur	Epaisseur	Equerrage
Non rectifié	± 8 mm	± 6 mm	± 0,8 mm	4,0 mm/m
Rectifié	± 3 mm	± 3 mm	± 0,8 mm	2,0 mm/m

- Aspect brut de la matière
- Teintes :

La finition Equitone [tectiva] est disponible en 9 teintes :

Anthracite TE85	Beige TE10
Gris TE20	Ocre TE30
Gris TE15	Terracotta TE40
Blanc TE90	Taupe TE60
Crème TE00	

La finition Equitone [linea] est disponible dans les teintes :

Gris LT20	Taupe LT60	blanc LT90.
-----------	------------	-------------

La finition Equitone [lunara] est disponible dans les teintes :

Gris LA20	Taupe LA60
-----------	------------

Ces teintes sont suivies par le CSTB sur la base du système de contrôle de production interne de fabrication.

D'autres teintes et aspects validés en usine peuvent être proposés dans le cadre de l'élargissement de la gamme actuelle sur la base du suivi interne de fabrication et du suivi externe du CSTB.

Les plaques Equitone [linea], Equitone [tectiva] et Equitone [lunara] sont colorées dans la masse. Equitone [linea] se caractérise également par des nuances naturelles de la couleur de la plaque, nuances également dues à l'orientation du panneau, l'angle d'observation et aux effets de la lumière et de l'humidité. La plaque est caractérisée par une surface rainurée.

4.2.2 Ossature

L'ossature est conforme aux prescriptions des « Conditions générales de conception et de mise en œuvre de l'ossature métallique et isolation thermique des bardages rapportés faisant l'objet d'un Avis Technique » (Cahier du CSTB 3194-V2) et doit être considérée située en atmosphère extérieure directe.

4.2.2.1 Ossature DOUBLEX

Profils (cf. fig. 4) :

L'utilisation de ces profils est limitée aux zones rurales et urbaines normales.

Profils en acier galvanisé à chaud Z 275, d'épaisseur 15/10^{ème} :

- profil en T, 87 x 30 mm, poids 1,66 kg/m ;
- profil en C, 30 x 30 mm, poids 1,00 kg/m ;
- profil cornière d'angle, 40 x 40 mm, poids 0,91 kg/m.

Forme des profils	DOUBLEX T	DOUBLEX C	DOUBLEX Angle
Module d'inertie en cm ³ I/V =	1,615	1,342	0,640
Moment d'inertie en cm ⁴ I =	2,915	2,012	1,876

Équerres de fixation (cf. fig. 6) :

Équerres réglables en tôle d'acier embouti galvanisé à chaud au minimum Z 275 selon la norme NF EN 10346 référencées EQURELO type 100 ou 150 selon l'épaisseur de l'isolant, avec coulisse. L'aile destinée à fixer le profilé DOUBLEX présente 2 trous Ø 5 mm alignés.

Équerres en acier galvanisé Z350, épaisseur 25/10^{ème} de longueur 200 et 250 mm ISOLCO 3000P de LR ETANCO.

Les profilés DOUBLEX sont fixés par deux rivets (référencés RF 10), corps CuZn, tige acier électrozingué, de dimensions Ø 4,8 x 10 mm.

L'écartement entre les équerres de fixation des profilés est déterminé en fonction des conditions d'exposition et de la hauteur de l'ouvrage (cf. § 4.4.2). Il ne faudra pas cependant excéder 2 m mesurés le long du profilé.

Fixation des plaques Equitone [tectiva] - Equitone [linea] – Equitone [lunara] par rivets (cf. fig. 7)

Rivets aveugle UNI RIVET à tête plate en acier inox A2, dimensions Ø 4x18 K15 mm avec tête de diamètre 15 mm pour la fixation des plaques Equitone [tectiva] et Equitone [linea] (la valeur caractéristique d'arrachement P_K est égale à 2460 N dans un support acier d'épaisseur 15/10^{ème}).

Rivets aveugle UNI RIVET à tête plate en acier inox A2, dimensions Ø 4x20 K15 mm avec tête de diamètre 15 mm pour la fixation des plaques Equitone [lunara] (la valeur caractéristique d'arrachement P_K est égale à 2460 N dans un support acier d'épaisseur 15/10^{ème}).

Rondelle UNI RIVET rouge en plastique NYLON (Polyamide 6/B) utilisée pour les points fixes, diamètre extérieur de 10,9 mm, diamètre intérieur de 6.6 mm et longueur 10,25 mm.

Rondelle UNI RIVET verte en plastique NYLON (Polyamide 6/B) utilisée pour les points coulissants, diamètre extérieur de 6.5 mm, diamètre intérieur de 4.1 mm et longueur 10,25 mm. Ces rondelles sont pré-montées sur les rivets.

4.2.2.2 Ossature Aluminium (cf. fig. 5)

Profilés

L'ossature aluminium librement dilatable est constituée de profilés verticaux en T ou L type :

- KX L, 60x40x2 mm ou KX T, 100x60x2 mm d'épaisseur 20/10^{ème}, en aluminium, de la société SFS
- d'équerres de fixation du système FACALU LR 110 ou 120 de la Société ETANCO.
- d'équerres Hilti MFT-MFI M et MFT-MFI L, pattes-équerres réglables en alliage d'aluminium avec cale isolante intégrée en polypropylène, longueur 65 mm à 275 mm.

Les coefficients thermiques pour chaque patte-équerre Hilti avec sa cale isolante sont rappelés dans le tableau 5.

- d'équerres KX-VBS-11 (simple) et KX-VBD-11 (double) de la société SFS, de longueur 60 à 210 mm.

L'épaisseur minimum des profilés aluminium est fixée à 2 mm pour une pose par rivets.

D'autres ossatures aluminium conformes aux prescriptions du *Cahier du CSTB 3194_V2* peuvent être utilisées, tout en respectant les largeurs de repos des plaques (cf. fig. 4 et 5).

L'ossature aluminium sera de série 3000 minimum et présentera une limite d'élasticité $R_{p0,2}$ supérieure à 110 MPa.

La mise en œuvre est subordonnée à l'établissement de plans de détails et d'une note de calcul établie par l'entreprise de pose, assistée, si nécessaire par le titulaire.

Équerres de fixation

Équerres en alliage d'aluminium, de série 3000 minimum, présentant une limite d'élasticité $R_{p0,2}$ supérieure à 110 MPa, conformes au *Cahier du CSTB 3194-V2*.

Fixation des plaques Equitone [tectiva] - Equitone [linea] - Equitone [lunara] par rivets (cf. fig. 8)

Rivets aveugle UNI RIVET à tête plate en Aluminium AlMg5, dimensions Ø 4x18 K15 mm avec tête de diamètre 15 mm pour la fixation des plaques Equitone [tectiva] et Equitone [linea] (la valeur caractéristique d'arrachement P_K est égale à 1795 N dans un support Aluminium d'épaisseur 20/10^{ème}).

Rivets aveugle UNI RIVET à tête plate en Aluminium AlMg5, dimensions Ø 4x20 K15 mm avec tête de diamètre 15 mm pour la fixation des plaques Equitone [lunara] (la valeur caractéristique d'arrachement P_K est égale à 1795 N dans un support Aluminium d'épaisseur 20/10^{ème}).

Rivets aveugle UNI RIVET à tête plate en acier inox A2, dimensions Ø 4x18 K15 mm avec tête de diamètre 15 mm pour la fixation des plaques Equitone [tectiva] et Equitone [linea] (la valeur caractéristique d'arrachement P_k est égale à 2460 N dans un support acier d'épaisseur 15/10^{ème}).

Rivets aveugle UNI RIVET à tête plate en acier inox A2, dimensions Ø 4x20 K15 mm avec tête de diamètre 15 mm pour la fixation des plaques Equitone [lunara] (la valeur caractéristique d'arrachement P_k est égale à 2460 N dans un support acier d'épaisseur 15/10^{ème}).

Rondelle UNI RIVET rouge en plastique utilisée pour les points fixes, diamètre extérieur de 10.9 mm, diamètre intérieur de 6.6 mm et longueur 10,25 mm.

Rondelle UNI RIVET verte en plastique utilisée pour les points coulissants, diamètre extérieur de 6.5 mm, diamètre intérieur de 4.1 mm et longueur 10,25 mm. Ces rondelles sont pré-montées sur les rivets.

4.2.3 Isolation thermique

Conforme aux spécifications du *Cahier du CSTB 3194-V2*.

L'isolant devra être certifié ACERMI et conforme aux spécifications du *Cahier du CSTB 3194-V2*.

4.2.4 Accessoires associés

- Joints horizontaux : Les joints horizontaux entre plaques peuvent être laissés ouverts ou obturés à l'aide d'un joint PVC ou aluminium (cf. fig. 10).
- Angles : Profils en PVC rigide extrudé ou en aluminium pour traitement des angles sortants et rentrants.
- Autres points singuliers : Les profilés complémentaires d'habillage sont des profilés usuels en tôle d'aluminium prélaquée, tôle galvanisée prélaquée habituellement utilisées pour la réalisation des points singuliers en bardage traditionnel : Profilés d'arrêt latéral ; Profilés d'encadrement de baie (appui, tableaux, linteau) ; Départ et arrêt haut ; Couvertine d'acrotère.

4.3 CAHIER DES CHARGES DE MISE EN ŒUVRE

4.3.1 Mise en œuvre de l'isolation thermique et de l'ossature

4.3.1.1 Isolation thermique :

L'isolant, certifié ACERMI, est mis en œuvre conformément aux prescriptions du document « Règles générales de conception et de mise en œuvre de l'ossature métallique et de l'isolation thermique des bardages rapportés faisant l'objet d'un Avis Technique » (*Cahier du CSTB 3194_V2*).

4.3.1.2 Ossature métallique :

La mise en œuvre de l'ossature métallique sera conforme aux prescriptions du *Cahier du CSTB 3194-V2*, renforcées par celles ci-après :

- La coplanéité des montants doit être vérifiée entre montants adjacents avec un écart admissible maximal de 2 mm ;
- La résistance admissible de la patte aux charges verticales à prendre en compte doit être celle correspondant à une déformation sous charge égale à 3 mm ;
- L'entraxe des montants est au maximum de 600 mm.
- Dans le cas de l'utilisation de patte-équerre Hilti MFT-MFI M et MFT-MFI L, la déformation sous charge verticale des pattes-équerrées Hilti est limitée à 1 mm.

4.3.1.3 Pose de l'ossature aluminium

Position des équerrées

Les équerrées sont choisies en fonction de l'épaisseur d'isolant utilisé.

Dans le cas d'une ossature de conception librement dilatable, deux types d'équerrées à fonction différente seront utilisés :

- Les équerrées de point fixe :

Les équerrées de point fixe sont placées en rive haute de profilé, elles sont fixées au profilé vertical par au moins deux fixations pour réaliser un point fixe.

- Les équerrées de point coulissant :

Les équerres de point coulissant sont à utiliser partout ailleurs. Elles sont fixées au profilé vertical au travers de trous oblongs, de manière à réaliser des points coulissants.

Les équerres sont fixées au gros-œuvre par des chevilles.

L'écartement entre les équerres de fixation des profilés est déterminé en fonction des conditions d'exposition et de la hauteur de l'ouvrage selon les indications de zones et sites définies dans les Règles NV 65 modifiées.

Pose de l'ossature

Les profilés verticaux sont fixés sur les équerres par des vis autoperceuses ou par des rivets conformément aux principes du système complet de pose retenu.

4.3.2 Mise en œuvre des plaques

4.3.2.1 Généralités

La pose d'Equitone [tectiva] - Equitone [linea] - Equitone [lunara] sur ossature métal nécessite l'établissement d'un calepinage préalable pour limiter les pertes, définir les formats de plaques et déterminer les conditions de fixation.

Les plaques de formats standard livrées non rectifiées ne peuvent être posées telles quelles, elles doivent être rectifiées par l'entreprise de pose (c'est-à-dire délimitées en longueur et largeur et équerrées) de manière à être dans les tolérances définies pour les plaques rectifiées dans le § 4.2.1.

La Société Etex France Exteriors peut livrer des plaques découpées sur mesure en usine aux dimensions définies par le calepinage. Les découpes d'ajustement des plaques et le perçage avec un outillage adapté sont réalisés sur chantier.

Les plaques Equitone [tectiva] - Equitone [linea] - Equitone [lunara] se posent horizontalement ou verticalement.

La pose du système Equitone [tectiva] - Equitone [linea] - Equitone [lunara] ossature métallique comprend les opérations suivantes :

- Traçage et repérage ;
- Mise en place de l'ossature ;
- Mise en place de l'isolation ;
- Mise en place des bandes adhésives sur l'ossature ;
- Percement des ossatures à l'aide d'un outil de centrage
- Fixation des plaques sur l'ossature ;
- Traitements des points singuliers.

4.3.2.2 Pose de l'ossature DOUBLEX

Position des équerres :

On utilisera les EQUERELO 100 ou 150, avec coulisse, en fonction de l'épaisseur de l'isolant utilisé :

Epaisseur isolant	Type d'équerre
≤ 120 mm	EQUERELO 100 + coulisse
≤ 160 mm	EQUERELO 150 + coulisse

Les EQUERELO sont fixées au gros-œuvre par des chevilles.

Le long des profilés, l'écartement entre les équerres (EQUERELO 100 ou 150) est déterminé en fonction des conditions d'exposition (zones et sites définis selon le DTU Règles NV 65 modifiées) et de la hauteur de l'ouvrage. Il ne pourra cependant pas excéder 2 m.

Ecartement E (m) des équerres EQUERELO

Ecartement E des équerres EQUERELO en partie courante (en m)				Zone 4		
				Site normal	Site exposé	
				Zone 3		
				Site normal	Site exposé	
		Zone 2				
		Site normal	Site exposé			
Zone 1						
Hauteur	Site normal	Site exposé				

10 m maxi	2	2	1,80	1,75	1,60
10 ≤ h < 20 m	2	1,80	1,70	1,65	1,55
20 ≤ h < 30 m	2	1,75	1,65	1,55	1,50
30 ≤ h < 40 m	2	1,70	1,60	1,50	1,45

Les équerres sont fixées en quinconce le long des profilés principaux de type DOUBLEX T.

Les performances des équerres EQUERELO établies selon les modalités de l'Annexe 1 du *Cahier du CSTB 3194-V2* précité sont les suivantes :

Type d'équerre	Résistance admissible sous charge de poids propre du bardage	Résistance admissible vis-à-vis des charges de vent (Dépression)
EQUERELO 100	23,5 daN	76 daN
EQUERELO 150	14 daN	80 daN

Pose de l'ossature verticale :

Les profilés DOUBLEX sont fixés sur chaque équerre EQUERELO par deux rivets RF 10, dimensions 4,8 x 10 mm, corps CuZn, tige acier électrozingué. Les profilés sont percés au foret de Ø 5 mm (cf. fig. 11).

L'aboutement des profilés peut s'effectuer par éclisses confectionnées sur chantier à partir de chutes de profilés. Ces éclisses seront rendues coulissantes en limitant le serrage du montage (cf. fig. 12).

4.3.2.3 Pose sur ossature DOUBLEX ou aluminium

Pose des bandes adhésives :

Des bandes adhésives compressibles Norseal 2521 sont mises en place sur les profilés selon la figure 9 afin de combler la surépaisseur des rondelles UNI RIVET par rapport à l'épaisseur du panneau Equitone.

Le support doit être dépoussiéré à l'aide d'un chiffon sec avant application des bandes. La température d'application doit être comprise entre 5°C et 45°C. La mise en œuvre des bandes adhésives sur les ossatures se fera dans un endroit sec et à l'abri des intempéries.

Pose des plaques Equitone [tectiva] - Equitone [linea] et Equitone [lunara] :

Les plaques Equitone [tectiva], Equitone [linea] et Equitone [lunara] sont fixées sur l'ossature métal par rivetage.

Préparation des plaques

Les plaques Equitone [tectiva], Equitone [linea] et Equitone [lunara] sont pré-percées sur chantier.

Diamètre de forage (cf. fig. 13)

Ossature	Type de fixation	Diamètre de perçage des plaques (mm)	2 points fixes	Points coulissants
Doublex	Rivet	11	Rivet + Rondelle Ø10,9mm + Rondelle Ø 6,6mm	Rivet + Rondelle Ø 6,6 mm
Aluminium	Rivet	11	Rivet + Rondelle Ø10,9mm	Rivet + Rondelle Ø 6,6 mm

Les points fixes, situés dans la zone centrale de la plaque, permettent d'assurer un bon positionnement du panneau et de répartir les variations dimensionnelles.

Distances des fixations aux bords des plaques Equitone [tectiva] - Equitone [linea] - Equitone [lunara]

Distances aux bords verticaux	Distances aux bords horizontaux
30 mm mini – 100 mm maxi.	70 mm mini – 100 mm maxi pose joints ouverts 100 mm mini pose joints H ou similaires

Particularités pour Equitone [linea]

Les fixations doivent toujours reprendre une épaisseur de 8 mm de plaque. Ainsi si une fixation devait se trouver en « tête d'onde » de la plaque Equitone [linea], la plaque doit être fraisée à cet endroit sur une profondeur de 2 mm. Un outil de forage/fraisage spécial est utilisé. L'outil est équipé d'un trépan de forage de sorte que le perçage et le fraisage peut être fait lors d'une même étape. L'outil est disponible en différentes versions selon le diamètre de forage.

Fixation des plaques Equitone

La fixation des plaques compresse la bande adhésive d'environ 65% (cf. fig. 13).

Le serrage des points coulissants doit être limité pour permettre la libre dilatation des plaques Equitone en ces points.

Les plaques Equitone sont fixées depuis les points fixes vers les points coulissants périphériques.

On utilisera un embout spécial (cf. fig. 15), à défaut des cales de serrage placées en nez de riveteuse permettant de ménager un jeu de trois dixièmes de mm entre la plaque Equitone et le rivet.

Traitement des joints :

Les joints horizontaux et verticaux sont normalement prévus d'une largeur de 6 à 8 mm maximum. Ils peuvent être laissés ouverts ou obturés à l'aide de profils en PVC ou en aluminium emboîtés ou pincés derrière la plaque inférieure (cf. fig. 10). En cas de largeur supérieure à 8 mm, les joints horizontaux seront obligatoirement obturés par un profil de dimensions adaptées.

Les plaques ne peuvent pas ponter un fractionnement d'ossature.

Points singuliers :

Les figures 19 à 29 présentent une série d'exemples de solutions pour le traitement des points singuliers.

Le compartimentage de la lame d'air en angle de façades adjacentes et sur toute la hauteur du bardage sera réalisé en matériaux durables (tôle d'aluminium ou acier galvanisé Z 275 par exemple).

4.3.2.4 Pose en soubassement

Le montage standard de Equitone [tectiva] - Equitone [linea] - Equitone [lunara] permet son utilisation en rez-de-chaussée exposé aux risques de chocs (classe d'exposition Q4 selon la norme P 08-302) en prenant en compte la facilité de remplacement de la plaque.

4.4 HABILLAGE DE SOUS-FACE (CF. FIG. 30 ET 31)

Le système Equitone [tectiva] - Equitone [linea] - Equitone [lunara] est applicable sur parois planes horizontales en béton (sous-faces de dalle), neuves ou déjà en service dans les zones concernées par les dispositions sismiques.

L'emploi en habillage de sous-face des panneaux Equitone [tectiva] - Equitone [linea] - Equitone [lunara] impose des dispositions particulières.

Panneaux

Structures de panneaux sont déconnectés des ouvrages de façades.

Les portées entre fixations de panneaux sont celles données par le tableau des charges admissibles ci-dessous et limitées à 400 mm dans les 2 directions.

Distance des fixations aux bords des panneaux est 70 mm.

Bardage

Ventilation de la sous-face par joints ouverts et reprise de ventilation en périphérie d'ouvrage.

Cornière de rejet d'eau en pied de façade.

Les pattes-équerrres seront doublées.

Les valeurs de résistance admissible du système Equitone [tectiva] - Equitone [linea] - Equitone [lunara] mis en œuvre en sous-face sous vent normal sont :

Résistance admissible en sous-face sous vent normal (selon les Règles NV 65 modifiées)

Entraxe ossature : 400 mm, entraxe fixations le long des ossatures : 400 mm			
H x V	Equitone [tectiva]	Equitone [linea]	Equitone [lunara]

4x3	1407 Pa	1383 Pa	1365 Pa
4xn (n>3)	1507 Pa	1483 Pa	1465 Pa

V : nombre de fixations le long de l'ossature

H : nombre de fixations perpendiculairement à l'ossature

Nota : valeur de résistance admissible tenant compte du poids propre des plaques Equitone [tectiva], Equitone [linea] et Equitone [lunara].

L'ossature métallique est dimensionnée en tenant compte des combinaisons de charges (effort dû au vent normal selon les Règles NV 65 modifiées, exprimé en Pa et, poids propre des panneaux au m², égal à 144 Pa pour Equitone [tectiva], 168 Pa pour Equitone [linea] et 186 Pa pour Equitone [lunara]). La résistance admissible de la patte équerre aux « charges verticales » devra être celle correspondant à une déformation sous charge égale à 1 mm. La flèche des profilés prise tant en pression qu'en dépression sous vent normal (selon les règles NV 65 modifiées) ne pourra dépasser 1/200^{ème} de la portée entre fixations du profilé à la structure porteuse.

4.4.1 Ossature Doublex

La pose s'effectue de la même manière qu'en partie courante.

L'entraxe des profilés est limité à 400 mm.

L'écartement des équerres (EQUERELO 100 ou 150) le long des profilés est déterminé en fonction des conditions d'exposition (zones et sites définis selon les Règles NV 65 modifiées) et de la hauteur de l'ouvrage. Il ne pourra cependant pas excéder 1 m.

Ecartement E (m) des équerres EQUERELO

En partie courante						
Toutes zones de vent, tous sites, hauteur de bâtiment ≤ 40 m						
1 m						
En zones de rive						
Zone de vent	Zones 1, 2		Zone 3	Zone 3	Zone 4	Zone 4
Site	normal	exposé	normal	exposé	normal	exposé
hauteur m						
≤ 10	1 m	1 m	1 m	1 m	1 m	0.96 m
≤ 20	1 m	1 m	1 m	0.97 m	1 m	0.9 m
≤ 30	1 m	1 m	1 m	0.92 m	0.96 m	0.82 m
≤ 40	1 m	1 m	1 m	0.85 m	0.90 m	0.76 m

Les équerres sont fixées en quinconce le long des profilés principaux de type DOUBLEX T, les autres directives de mise en œuvre étant celles évoquées ci-dessus.

4.4.2 Ossatures aluminium

L'ossature doit être conforme aux prescriptions des « conditions générales de conception et de mise en œuvre de l'ossature métallique et isolation thermique des bardages rapportés faisant l'objet d'un Avis Technique » (Cahier du CSTB 3194-V2). Elle sera de conception bridée ou librement dilatable.

Les autres directives de mise en œuvre du produit, leurs perçages, les fixations restent celles évoquées ci-dessus.

4.5 FOURNITURE – ASSISTANCE TECHNIQUE

La Société Etex France Exteriors assure la fourniture des plaques Equitone [tectiva] - Equitone [linea] - Equitone [lunara], de la perceuse-fraiseuse pour plaques Equitone [linea], des équerres de fixation EQUERELO, des profilés DOUBLEX, des

rivets de fixation des plaques sur l'ossature métal de type DOUBLEX, des rondelles pour les points fixes et coulissants, de la bande adhésive NORSEAL 2521, et des rivets de fixation des ossatures sur pattes-équerres.

Les profilés d'ossature aluminium, les équerres de fixation aluminium, les fixations correspondantes, les matériaux isolants, les profilés complémentaires d'habillage ainsi que les chevilles sont directement approvisionnés par le poseur, en conformité avec la description qui en est donnée dans le présent document.

La Société Etex France Exteriors ne pose pas elle-même ; elle distribue et livre les éléments du système Equitone [tectiva] - Equitone [linea] - Equitone [lunara] Ossature Métallique à des entreprises applicatrices pour la réalisation de travaux d'isolation thermique par l'extérieur.

Elle dispose d'un service technique qui peut apporter, à la demande du poseur, une assistance technique tant au niveau de l'étude d'un projet qu'au stade de son exécution.

4.6 ENTRETIEN

L'aspect des plaques Equitone [tectiva] - Equitone [linea] - Equitone [lunara] se conserve dans le temps sans autre entretien qu'un lavage périodique à l'eau claire ; en cas de salissures prononcées, lavage à l'eau additionnée d'agent mouillant à fonction détergente suivi d'un rinçage à l'eau claire.

4.7 DÉCOUPE SUR CHANTIER

La découpe des plaques Equitone [tectiva] - Equitone [linea] - Equitone [lunara] est possible sur chantier en utilisant une scie circulaire à main, à régime lent (lame de scie à denture en métal dur) ou une scie circulaire à main, à régime rapide (lame de scie diamantée à jante continue), munie d'un système d'aspiration des poussières.

Le sciage et le forage doivent être effectués dans un endroit sec. Après sciage et forage, il faut immédiatement enlever la poussière de la plaque, la poussière résiduelle pouvant causer des taches permanentes.

4.8 POSE DU BARDAGE RAPPORTÉ EQUITONE [TECTIVA] - EQUITONE [LINEA] – EQUITONE [LUNARA] OSSATURE MÉTALLIQUE EN ZONES SISMIQUES

4.8.1 Domaine d'emploi

Le procédé de bardage rapporté Equitone [tectiva] – Equitone [linea] - Equitone [lunara] Ossature métallique peut être mis en œuvre en zones et bâtiments suivant les tableaux ci-dessous (selon l'arrêté du 22 octobre 2010 et ses modificatifs) :

Avec pattes-équerres EQUERELO, ISOLALU LR80 et LR150, ISOLCO 3000 P C1, KX-VBS-11, KX-VBD-11 et rivets acier inox (ossature Doublex ou aluminium)

Zones de sismicité	Classes de catégories d'importance des bâtiments			
	I	II	III	IV
1	✕	✕	✕	✕
2	✕	✕	X ^①	X
3	✕	X ^②	X	X
4	✕	X ^②	X	X
✕	Pose autorisée sans disposition particulière selon le domaine d'emploi accepté			
X	Pose autorisée sur parois planes et verticales en béton ou en habillage de sous-face, selon les dispositions décrites dans ce paragraphe			
①	Pose autorisée sans disposition particulière selon le domaine d'emploi accepté pour les établissements scolaires à un seul niveau (appartenant à la catégorie d'importance III) remplissant les conditions du paragraphe 1.1 ² des Règles de Construction Parasismiques PS-MI 89 révisées 92 (NF P06-014),			
②	Pose autorisée sans disposition particulière selon le domaine d'emploi accepté pour les bâtiments de catégorie d'importance II remplissant les conditions du paragraphe 1.1 ³ des Règles de Construction Parasismiques PS-MI 89 révisées 92 (NF P06-014).			

Avec pattes-équerres EQUERELO, ISOLALU LR80 et LR150, ISOLCO 3000 P C1, KX-VBS-11, KX-VBD-11 et rivets aluminium (ossature aluminium)

Zones de sismicité	Classes de catégories d'importance des bâtiments			
	I	II	III	IV
1	✕	✕	✕	✕
2	✕	✕	X ^①	
3	✕	X ^②	X	
4	✕	X ^②	X	
✕	Pose autorisée sans disposition particulière selon le domaine d'emploi accepté.			
X	Pose autorisée sur parois planes et verticales en béton ou en habillage de sous-face, selon les dispositions décrites dans ce paragraphe.			
①	Pose autorisée sans disposition particulière selon le domaine d'emploi accepté pour les établissements scolaires à un seul niveau (appartenant à la catégorie d'importance III) remplissant les conditions du paragraphe 1.1 ¹ des Règles de Construction Parasismiques PS-MI 89 révisées 92 (NF P06-014).			
②	Pose autorisée sans disposition particulière selon le domaine d'emploi accepté pour les bâtiments de catégorie d'importance II remplissant les conditions du paragraphe 1.1 ¹ des Règles de Construction Parasismiques PS-MI 89 révisées 92 (NF P06-014).			
	Pose non autorisée			

² Le paragraphe 1.1 de la norme NF P06-014 décrit son domaine d'application

La pose du système Equitone [tectiva] - Equitone [linea] - Equitone [lunara] Ossature métallique est admise en habillage de sous-face horizontale sur plancher béton, sans autres dispositions que celles décrites au paragraphe 4.4.

4.8.2 Assistance Technique

La Société Etex France Exteriors dispose d'un service technique qui peut apporter, à la demande du poseur, une assistance technique tant au niveau de l'étude d'un projet qu'au stade de son exécution.

Des fiches techniques établies par la Société Etex France Exteriors permettent de transmettre au maître d'ouvrage et à l'entreprise les informations nécessaires à la conception et à la mise en œuvre du système Equitone [tectiva] - Equitone [linea] - Equitone [lunara] en zones sismiques.

4.8.3 Prescriptions

4.8.3.1 Plaques Equitone [tectiva] - Equitone [linea] - Equitone [lunara]

Les formats maximums des plaques Equitone [tectiva] - Equitone [linea] - Equitone [lunara] sont 1220 x 3050 mm en pose verticale ou horizontale. Les plaques ne peuvent pas ponter le fractionnement d'ossature au droit des planchers.

4.8.3.2 Fixation au support béton

Le support devant recevoir le système de bardage rapporté Equitone [tectiva] - Equitone [linea] - Equitone [lunara] est en béton banché conforme au DTU 23.1 et à l'Eurocode 8-P1.

La fixation au gros-œuvre béton est réalisée par des chevilles métalliques portant le marquage CE sur la base d'un ETE selon ETAG 001 - Parties 2 à 5 (admis comme DEE) avec catégorie de performance C1 évaluée selon l'Annexe E pour toutes les zones de sismicité et toutes les catégories d'importance de bâtiments nécessitant une justification particulière.

Les chevilles en acier zingué peuvent convenir, lorsqu'elles sont protégées par un isolant, pour les emplois en atmosphères extérieures protégées rurales non polluées, urbaines et industrielles normales ou sévères.

Pour les autres atmosphères, les chevilles en acier inoxydable A4 doivent être utilisées.

Ces chevilles métalliques doivent résister à des sollicitations données aux tableaux 1 et 1bis.

Exemple de chevilles répondant à ces prescriptions :

- Cheville FM753 Crack de la Société Friulsider (ATE n°09/0056) :
 - M8 et M10 pour le tableau 1 et 1 bis
- Cheville HILTI HST3 (ETE 98/0001) :
 - M8 et M10 pour le tableau 1 et 1 bis

Pour les configurations non envisagées dans ces tableaux, les sollicitations peuvent être calculées selon le *Cahier du CSTB 3725*, dans la limite du domaine d'emploi accepté.

4.8.3.3 Ossature

L'ossature métallique de conception bridée est conforme aux prescriptions des « conditions générales de conception et de mise en œuvre de l'ossature métallique et isolation thermique des bardages rapportés faisant l'objet d'un Avis Technique » (*Cahier du CSTB 3194-V2*), renforcées par celles ci-après :

- L'ossature est fractionnée au droit de chaque plancher (leur longueur est limitée à une hauteur d'étage). Un joint de 10 mm est ménagé entre montants successifs (*cf. fig. 33*).
- L'entraxe maximal des montants est de 614 mm pour une pose verticale des plaques et de 627 mm pour une pose horizontale.

Ossature DOUBLEX :

Profilés :

L'emploi de ces profilés est limité aux zones rurales et urbaines normales.

Profilés en acier galvanisé à chaud Z 275, d'épaisseur 15/10^{ème} :

- profil en T_é, 87 x 30 mm, poids 1,66 kg/m
- profil en C, 30 x 30 mm, poids 1,00 kg/m
- profil cornière d'angle, 40 x 40 mm, poids 0,91 kg/m

Forme des profils	DOUBLEX T	DOUBLEX C	DOUBLEX Angle
Module d'inertie en cm ³ I/V =	1,615	1,342	0,640
Moment d'inertie en cm ⁴ I =	2,915	2,012	1,876

Equerres de fixation :

Equerre EQUERELO, type 100 ou 150 avec coulisse, réglable, en tôle d'acier E24 embouti galvanisé à chaud au minimum Z 275 selon la norme NF EN 10346. L'aile destinée à fixer le profilé DOUBLEX présente 2 trous Ø 5 mm alignés.

Equerres en acier galvanisé Z350, épaisseur 25/10^{ème} de longueur 200 et 250 mm ISOLCO 3000P de LR ETANCO.

Les profilés DOUBLEX sont solidarités aux équerres par deux rivets (référéncés RF 10), corps CuZn, tige acier électrozingué, de dimensions Ø 4,8 x 10 mm.

Les équerres, fixées en quinconce le long des profilés principaux ont un espacement maximal de 1 m.

Dans le cas de pose des équerres en vis-à-vis, les sollicitations admissibles des tableaux 1 et 1 bis sont à diviser par 2.

Ossature Aluminium :

L'ossature aluminium doit être conforme aux prescriptions du *Cahier du CSTB 3194-V2*. Elle est constituée de profilés verticaux en T, Ω ou L et d'équerres de fixation assemblés conformément aux principes du système complet de pose retenu (cf. fig. 3).

Ossature FACALU :

Le système FACALU LR 110 ou 120 de la Société ETANCO de conception bridée comporte des profilés T et L, des équerres de fixation ISOLALU LR 150 et LR 80 de longueur de patte inférieure ou égale à 160 mm. Les profilés verticaux sont fixés sur les équerres par des rivets ALU/INOX C14 et la distance entre les équerres de fixation extrêmes sera limitée à 3 m.

Ossature HILTI :

- Dans la limite du domaine d'emploi accepté (cf. §4.8.1) il est possible d'utiliser un système d'ossature HILTI.
- Les plaques LINEA ne sont pas visées sur ossature HILTI.
- Les équerres réglables en alliage d'aluminium avec cale isolante intégrée en polypropylène, longueur 65 mm à 275 mm, Hilti MFT-MFI M et MFT-MFI L sont de conception librement dilatable. Les profilés en L et en T se fixent sur les équerres à l'aide de rivets ALU/INOX – C14 ou de vis Hilti S-AD 01S.

Ossature SFS :

- Le système KLADFIX de la société SFS comporte des profilés L et T, des équerres de fixation simple KX-VBS-11 et double KX-VBD-11 80 de longueur de patte inférieure ou égale à 210 mm. Les profilés verticaux sont fixés sur les équerres par des vis en acier galvanisé SDA5/3.5-8-H13/SR2-5.5 x 22.

4.8.4 Principes de pose

Les principes de pose sont schématisés en figures 32 à 34.

Les prescriptions de mise en œuvre en zones sismiques restent celles énoncées au § 4.3.2 du présent Dossier Technique en dehors de celles décrites ci-dessus, en particulier.

- le fractionnement de l'ossature au droit de chaque plancher,
- les fixations de l'ossature décrites au § 4.8.3,
- l'écartement entre équerres limité à 1 m.

La fixation des plaques Equitone [tectiva], Equitone [linea] et Equitone [lunara] sera conforme à l'Annexe Technique.

Tableaux des sollicitations sismiques

Tableau 1- Sollicitations en traction-cisaillement (en N) appliquées à la cheville métallique
Plaques posées sur profilés acier ou aluminium avec rivets acier inox en montage bridé de longueur 3200 mm maxi maintenus par 4 équerres de longueur 250 mm maxi, d'entraxe 1000 mm maxi
Selon l'arrêté du 22 octobre 2010 et ses modificatifs et l'Eurocode 8-P1

Sollicitations (N)	Zones de sismicité	Plan perpendiculaire à la façade			Plan parallèle à la façade		
		Classes de catégories d'importance des bâtiments			Classes de catégories d'importance des bâtiments		
		II	III	IV	II	III	IV
Traction [N]	2		1288	1298		2208	2371
	3	1307	1322*	1338*	2511	2768*	3024*
	4	1342*	1365*	1388*	3094*	3468*	3841*
Cisaillement [V]	2		162	162		176	180
	3	162	162*	162*	185	194*	205*
	4	162*	162*	162*	208*	225*	244*



Domaine sans exigence parasismique

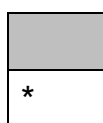
*

Chevilles **M10** FM753 Crack de la Société Friulsider et HILTI HST3

Les valeurs du tableau peuvent être divisées par 2 en doublant le nombre d'équerres et en les fixant en vis-à-vis. Les profils utilisés seront les profils T permettant la pose d'équerres de part et d'autre du profil.

Tableau 1bis- Sollicitations en traction-cisaillement (en N) appliquées à la cheville métallique
Plaques posées sur profilés aluminium avec rivets aluminium en montage bridé de longueur 3200 mm maxi
maintenus par 4 équerres de longueur 250 mm maxi, d'entraxe 1000 mm maxi
Selon l'arrêté du 22 octobre 2010 et ses modificatifs et l'Eurocode 8-P1

Sollicitations (N)	Zones de sismicité	Plan perpendiculaire à la façade			Plan parallèle à la façade		
		Classes de catégories d'importance des bâtiments			Classes de catégories d'importance des bâtiments		
		II	III	IV	II	III	IV
Traction [N]	2		1288			2208	
	3	1307	1322*		2511	2768*	
	4	1342*	1365*		3094*	3468*	
Cisaillement [V]	2		162			176	
	3	162	162*		185	194*	
	4	162*	162*		208*	225*	



Domaine sans exigence parasismique

*

Chevilles **M10** FM753 Crack de la Société Friulsider et HILTI HST3

Les valeurs du tableau peuvent être divisées par 2 en doublant le nombre d'équerres et en les fixant en vis-à-vis. Les profils utilisés seront les profils T permettant la pose d'équerres de part et d'autre du profil.

Tableaux et figures de l'Annexe Technique

Tableau 3 – Résistance admissible (en Pa) sous vent normal (selon les règles NV 65 modifiées) en bardage rapporté

(en Pa)	Entraxe H ossature verticale : 600 mm		
Entraxe V vertical des fixations	400 mm	500 mm	600 mm
H x V	–	–	–
2 x 2	1679	1679	1561
2 x 3	1234	913	698
2 x n (n > 3)	1353	1000	766
3 x 3	1021	763	591
3 x n (n > 3)	868	649	502
4 x 3	895	670	518

(en Pa)	Entraxe H ossature verticale : 400 mm		
Entraxe V vertical des fixations	400 mm	500 mm	600 mm
H x V	–	–	–
4 x 3	1551	1191	951
4 x n (n > 3)	1714	1316	1051

Concernant la tenue au vent, les valeurs admissibles sous vent normal annoncées vis-à-vis des effets de la dépression tiennent compte d'un coefficient de sécurité pris égal à 3 sur les fixations.

Tableau 4 - Caractéristiques des panneaux


Caractéristiques	Valeur	Tolérance	Unité	Référence NF EN 12467
Masse volumique	1580	± 50	Kg/m ³	§ 7.3.1
Résistance à la flexion Valeur certifiée 	≥ 18	–	MPa	§ 5.4.4
Module d'élasticité	≥ 13 000	–	MPa	§ 5.4.4
Coefficient de dilatation hygrique nominal (de 30% à 90% HR)	≤ 1	–	mm/m	§ 5.4.3

Tableau 5 – Coefficients de transmission thermique, ponctuel χ et surfaciques U_c du bardage rapporté en fonction du type de fixations, du type de patte équerre et de l'épaisseur d'isolation

Coefficients χ pour MFT-MFI L et MFT-MFI M

Les coefficients thermiques pour chaque patte équerre avec sa cale isolante sont rappelés dans les tableaux suivants :

Patte équerre et cale isolante	Epaisseur d'isolant	Coefficient U_c en W/m ² K	Coefficient χ de la patte équerre avec sa cale isolante ⁽¹⁾ en W/K	
			Type de fixation de la patte équerre :	
			Cheville HRD-H 10 ⁽²⁾	Goujon HST 10 ⁽³⁾
MFT-MFI L	50 mm	0,50	0,156	0,148
	100 mm	0,27	0,161	0,155
	200 mm	0,14	0,144	0,139
	250 mm	0,12	0,135	0,131
MFT-MFI M	50 mm	0,50	0,091	0,088
	100 mm	0,27	0,094	0,091
	200 mm	0,14	0,082	0,080
	250 mm	0,12	0,076	0,074

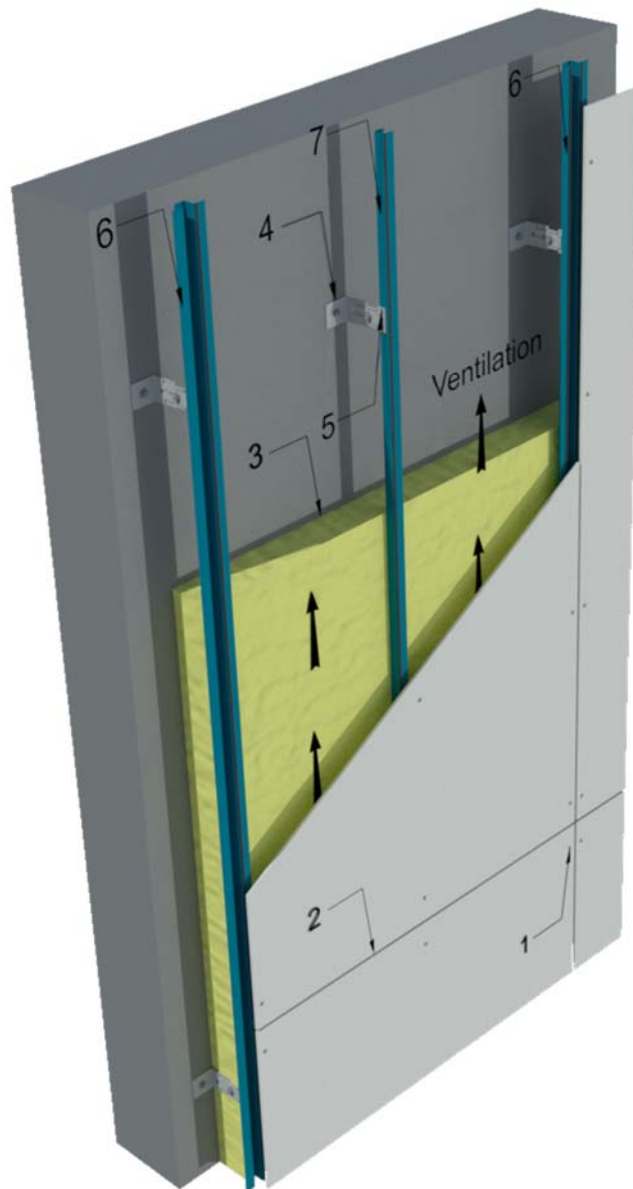
⁽¹⁾ le coefficient χ de l'équerre avec sa cale isolante prend en compte la présence des fixations de la patte-équerre au mur support (trois fixations pour MFT-MFI L et une seule pour MFT-MFI M).

⁽²⁾ cheville HRD-H 10 : une vis de \varnothing 7 en acier associée à une douille en polyamide de \varnothing 10.

⁽³⁾ goujon HST 10 en acier inox de \varnothing 10.

Sommaire des figures

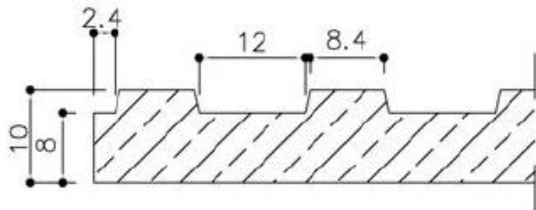
Figure 1 - Principe du bardage Equitone [Tectiva] sur ossature Doublex.....	24
Figure 2 – Tolérances dimensionnelles sur panneaux rectifiés	Erreur ! Signet non défini.
Figure 3 – Perceuse – Fraiseuse pour fixations sur Equitone [linea].....	25
Figure 4 - Profils DOUBLEX	25
Figure 5 – Exemples de profils aluminium.....	26
Figure 6a - Patte-équerre EQUERELO	27
Figure 6b – Patte-équerre Hilti MFT-MFI M et MFT-MFI L	28
Figure 6c – Patte-équerre ISOLALU LR80 et LR150	29
Figure 6d – Patte-équerre ISOLCO 3000 P C1	30
Figure 6e – Patte-équerre KX-VBS-11 et KX-VBD-11	31
Figure 7 - Rivets de fixation sur ossature DOUBLEX.....	32
Figure 8 - Fixation des plaques Equitone [tectiva] - [linea] - [lunara] sur ossature Aluminium : Rivets.....	32
Figure 9 - Positionnement des bandes adhésives	33
Figure 10 – Exemples de joint horizontal.....	33
Figure 11 - Pose de l'ossature DOUBLEX	33
Figure 12 – Aboutement	34
Figure 13 - Principe points fixes et points coulissants.....	35
Figure 14 – Positionnement des points fixes et des points coulissants	36
Figure 15 – Foret de centrage et cale de serrage pour fixation des points coulissants.....	37
Figure 16 - Rivetage sur ossature DOUBLEX T.....	38
Figure 17 - Rivetage sur ossature DOUBLEX C	38
Figure 18 - Rive haute et rive basse	39
Figure 19 - Angle sortant	40
Figure 20 - Angle rentrant.....	40
Figure 21 – coupe sur linteau	41
Figure 22 – Coupe sur appui.....	41
Figure 23 – Encadrement de fenêtre (coupe sur tableau)	42
Figure 24 - Fractionnement de la lame d'air.....	43
Figure 25 - Joint de dilatation	44
Figure 26 – Fractionnement de l'ossature pour des montants en acier d'une longueur supérieure à 6 m.....	44
Figure 27 – Fractionnement de l'ossature pour des montants en acier d'une longueur inférieure ou égale 6 m	45
Figure 28 – Fractionnement de l'ossature pour des montants en aluminium d'une longueur supérieure à 3 m.....	45
Figure 29 – Fractionnement de l'ossature pour des montants en aluminium d'une longueur inférieure ou égale à 3 m	46
Figure 30 – Pose en sous-face de dalle	47
Figure 31 – Jonction entre bardage et sous-face	48
Figure 32 – Principe de pose en partie courante en zones sismiques.....	49
Figure 33 – Fractionnement de l'ossature au droit de chaque plancher.....	50
Figure 34 – Joint de dilatation de 12 à 15 cm	50



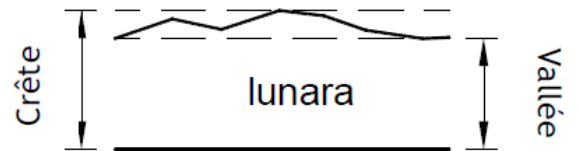
- 1 : Fixation
- 2 : Joint horizontal ouvert ou fermé
- 3 : Isolant
- 4 : Equerelo
- 5 : Rivet RF10
- 6 : Profil T
- 7 : Profil C

Figure 1 - Principe du bardage Equitone [tectiva] sur ossature Doublex

	EQUITONE [tectiva]	EQUITONE [linea]	EQUITONE [lunara]
Epaisseur	± 0,5mm	± 1mm	Vallée : 8mm -0.2mm +1mm Crête 10mm -/+1mm
Longueur et largeur	± 3mm	± 2mm	± 3mm
Hors équerre	± 1,0mm/m	± 1,0mm/m	± 1,0mm/m



EQUITONE [linea]

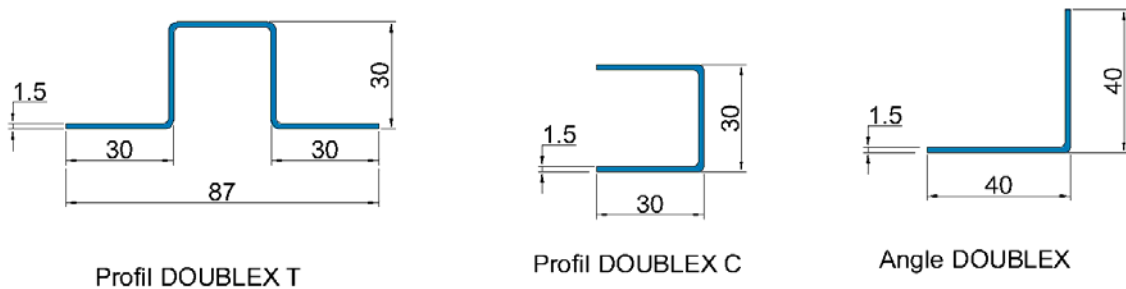


EQUITONE [lunara]

Figure 2 - Tolérances dimensionnelles sur panneaux rectifiés



Figure 3 - Perceuse - Fraiseuse pour fixations sur EQUITONE [linea]

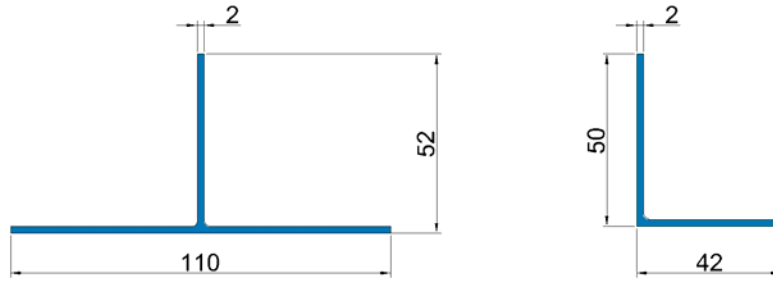


Profil DOUBLEX T

Profil DOUBLEX C

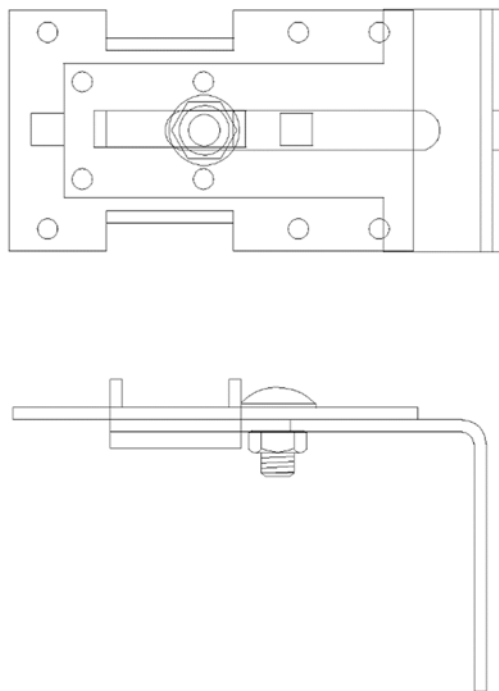
Angle DOUBLEX

Figure 4 - Profils DOUBLEX



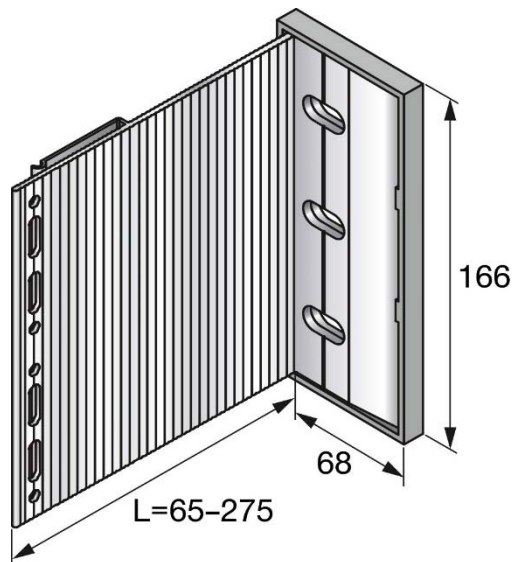
FACALU (ETANCO) - Profil T et L - ép. 2mm

Figure 5 – Exemples de profils aluminium

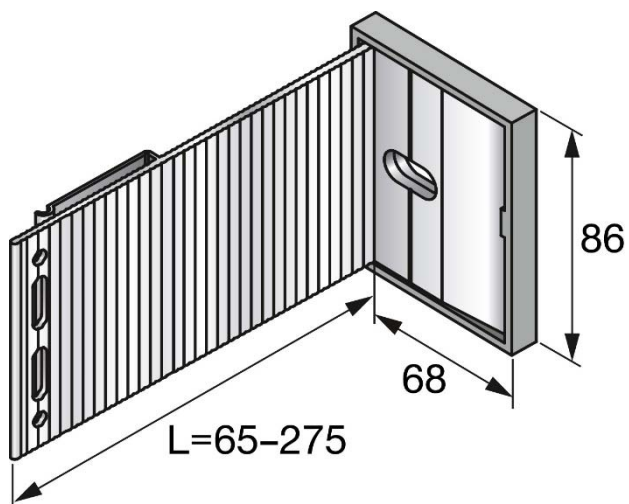


Patte-équerre	Charges verticales $R\alpha$ ($\Delta\ell = 3 \text{ mm}$) daN	Charges horizontales $R\alpha$ daN
Equerelo 100	23,5	76
Equerelo 150	14,0	80

Figure 6a - Patte-équerre EQUERELO



MFT-MFI L



MFT-MFI M

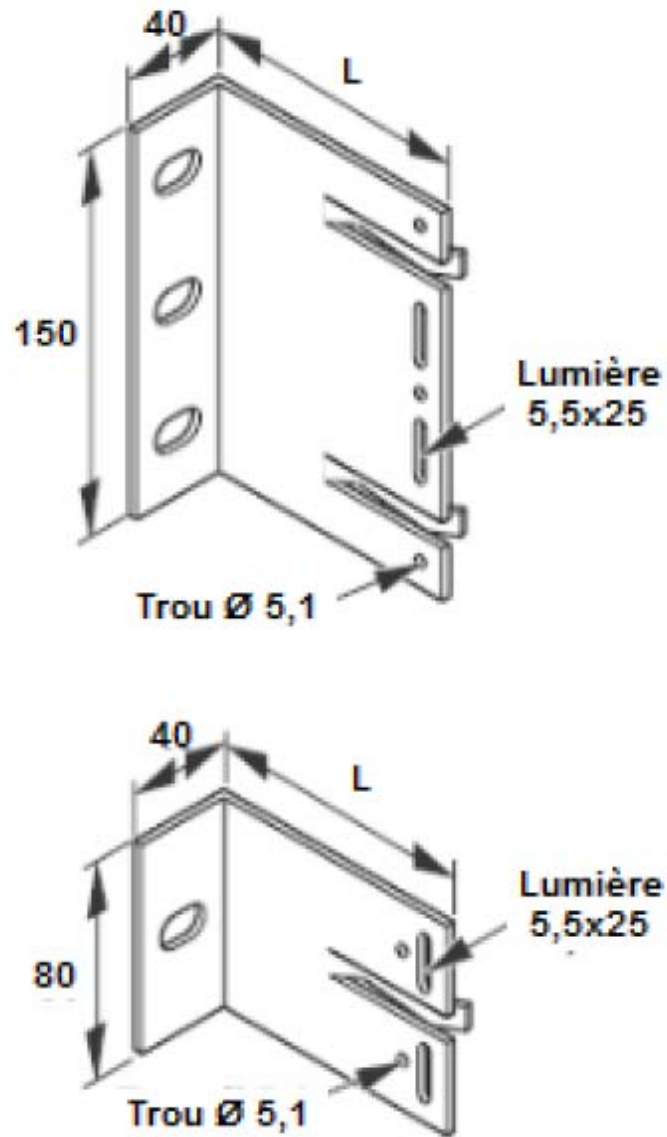
Résistance admissible F_d à 1 mm, selon l'Annexe 1 du Cahier du CSTB 3194

Longueur de la patte équerre MFT-MFI (mm)	Résistance admissible (daN)
65	174
95	167
125	173
155	181
185	160
215	83
245	104
275	77

Résistance admissible sous vent normal selon les NV65 modifiées

Type de la patte équerre MFT-MFI (mm)	Résistance admissible (daN)
MFT-MFI M (point coulissant)	280
MFT-MFI L (point fixe)	555

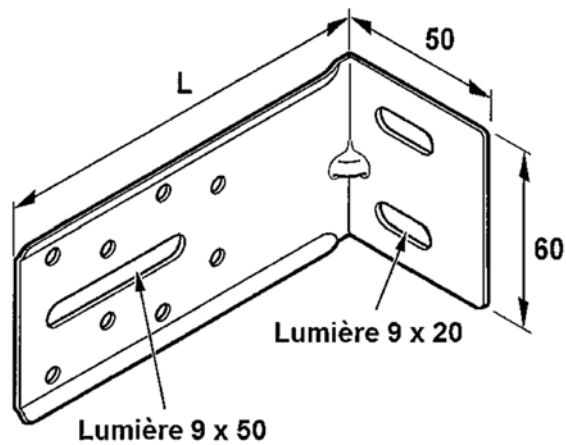
Figure 6b – Patte-équerre Hilti MFT-MFI M et MFT-MFI L



Résistance caractéristique, selon l'Annexe 1 du Cahier du CSTB 3194

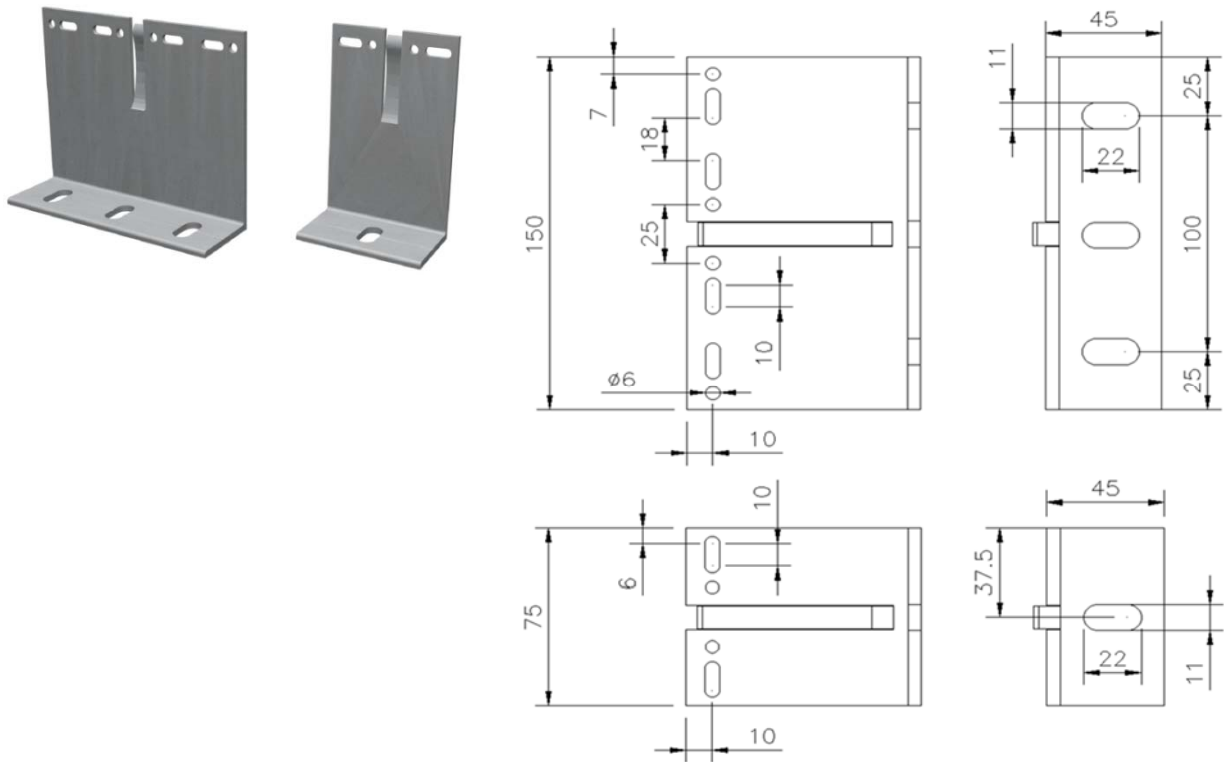
Longueur des équerres (mm)	Charge verticale (daN)	Charge Horizontale (daN)	
	R _{cd} 3 mm	LR80	LR150
60	160	250	250
80	165	250	250
100	272	250	250
120	165	250	250
140	232	250	250
160	291	250	250

Figure 6c – Patte-équerre ISOLALU LR80 et LR150



Résistances admissibles déterminées à partir des essais de l'Annexe 1 du Cahier du CSTB 3194		
Longueur des équerres (en mm)	Résistances admissibles aux charges verticales R_{α} en daN / f3 mm (coef. 1,5)	Résistances admissibles aux charges horizontales (daN)
200	11,2	65
240	8,6	

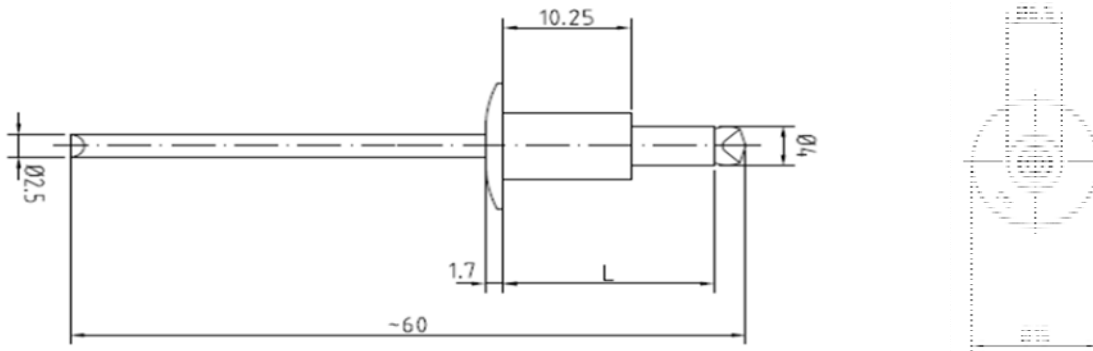
Figure 6d – Patte-équerre ISOLCO 3000 P C1



Longueur équerre	Résistance admissible Charge verticale [daN] (Coefficient 2.25)	Résistance admissible Charge horizontale [daN]	
	Sous 3 mm	Patte-équerre KX-VBD-11 Point fixe	Patte-équerre KX-VBS-11 Point coulissant
60	98	248	184
90	138	248	184
120	107	248	184
150	120	248	184
180	93	248	184
210	80	248	184

Figure 6e – Patte-équerre KX-VBS-11 et KX-VBD-11

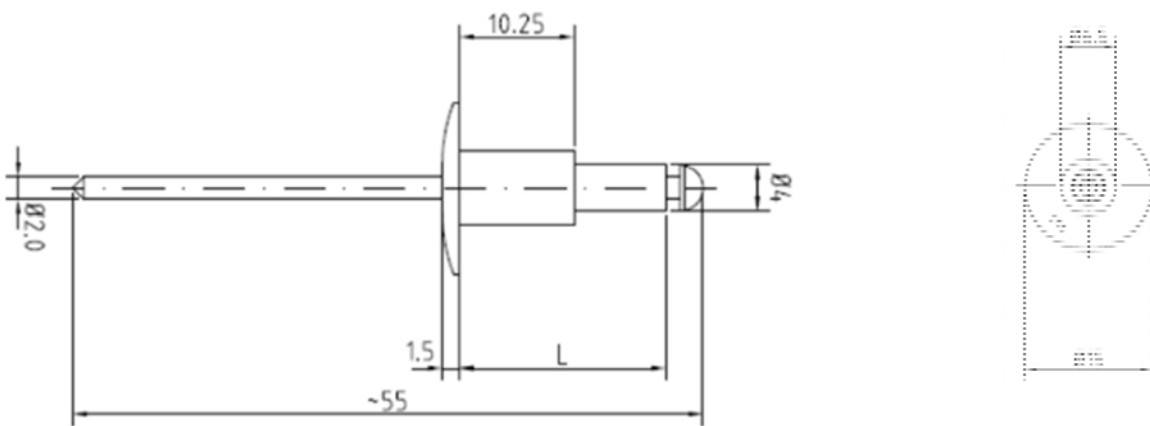
Rivet 4XL K15 A2



[tectiva] -[linea]	[lunara]
L = 18 mm	L = 20 mm

Figure 7 – Rivets de fixation sur ossature DOUBLEX

Rivet 4XL K15 AlMg5



[tectiva] -[linea]	[lunara]
L = 18 mm	L = 20 mm

Figure 8 - Fixation des plaques Equitone [tectiva] -[linea] - [lunara] sur ossature Aluminium : Rivets

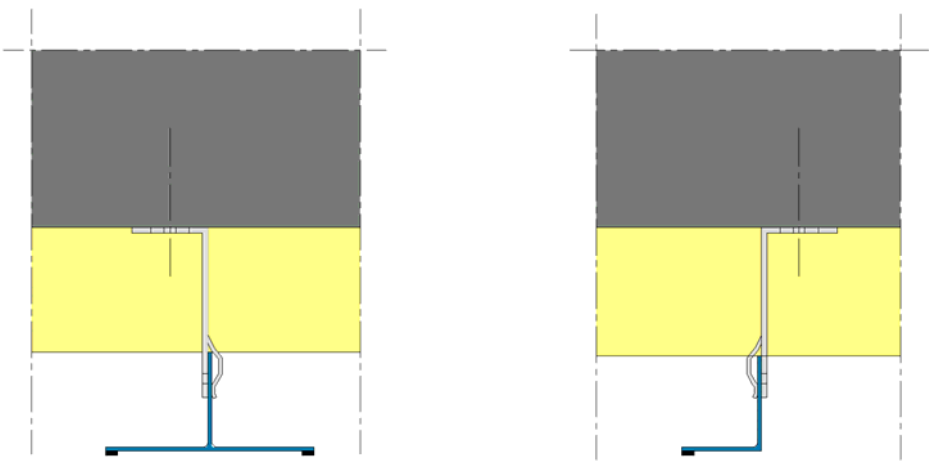
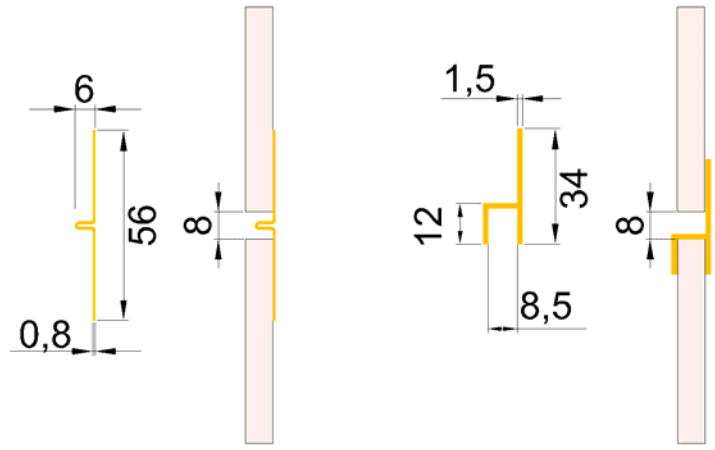


Figure 9 - Positionnement des bandes adhésives



Joint Aluminium

Joint PVC rigide

Figure 10 - Exemples de joint horizontal

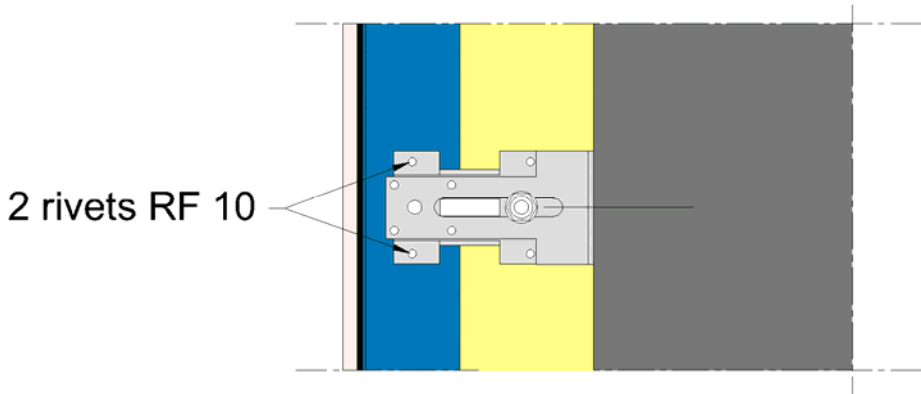


Figure 11 - Pose de l'ossature DOUBLEX

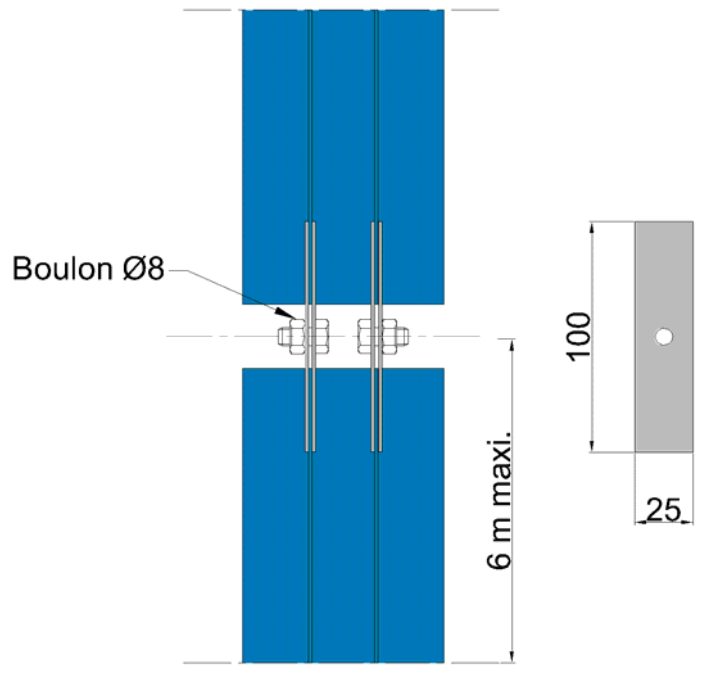
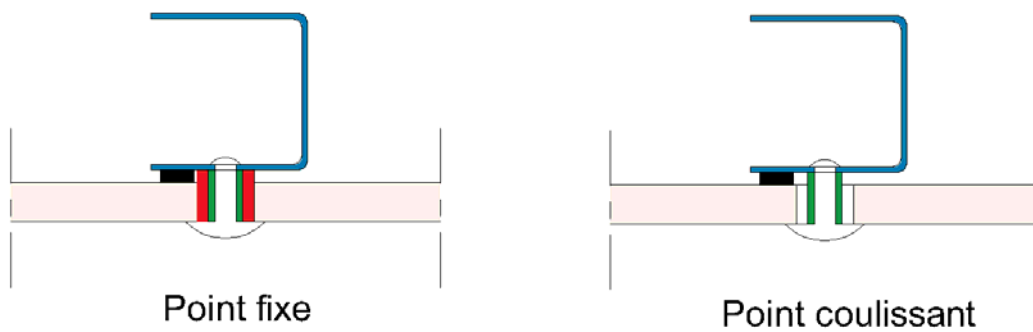


Figure 12 – Aboutement



Ossature	Type de fixation	Diamètre de perçage des plaques (mm)	2 points fixes	Points coulissants	Diamètre de perçage de l'ossature (mm)
Doublex	Rivet acier	11	Rivet + Rondelle Ø10,9mm + Rondelle Ø 6,6mm	Rivet + Rondelle Ø 6,6 mm	4,1
Aluminium	Rivet alu	11	Rivet + Rondelle Ø10,9mm + Rondelle Ø 6,6mm	Rivet + Rondelle Ø 6,6 mm	4,1

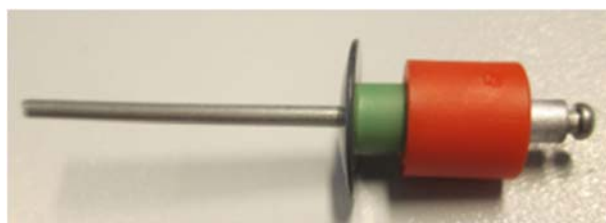
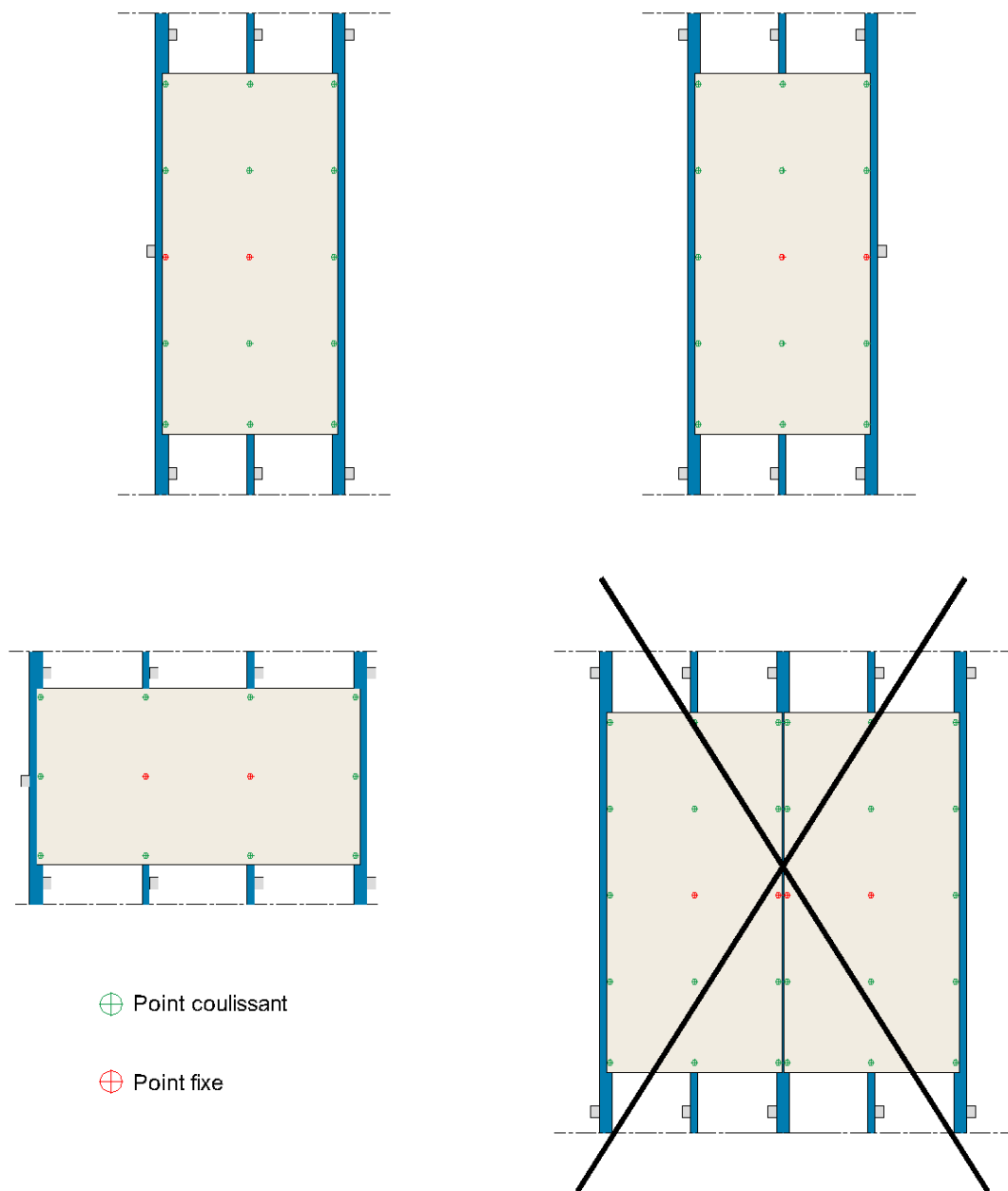
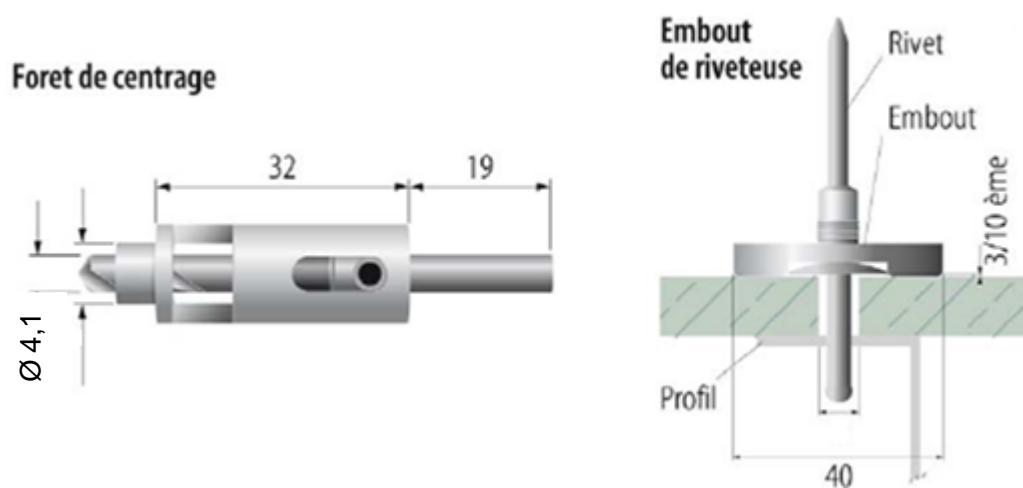


Figure 13 - Principe points fixes et points coulissants



Deux points de fixation fixes d'une seule et même plaque ne peuvent pas être placés sur le même profilé.
Le positionnement des points fixes devra être le même sur chaque plaque du projet.

Figure 14 – Positionnement des points fixes et des points coulissants



Ossature	Type de fixation	Diamètre de préperçage des plaques	
		Point coulissant	Point fixe
Aluminium	Rivet	11	11
Doublex	Rivet	11	11

Figure 15 – Foret de centrage et cale de serrage pour fixation des points coulissants

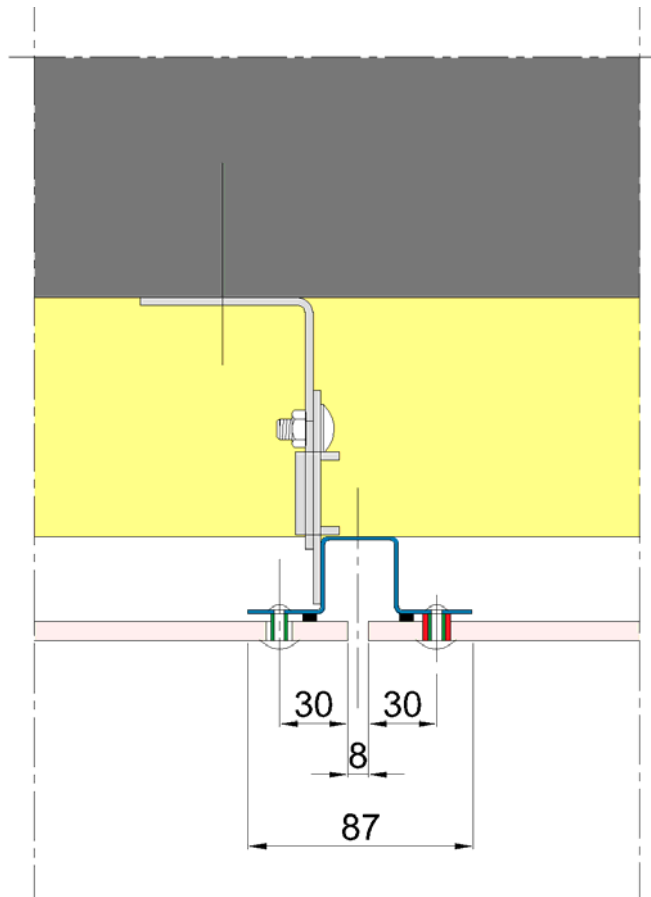


Figure 16 - Rivetage sur ossature DOUBLEX T

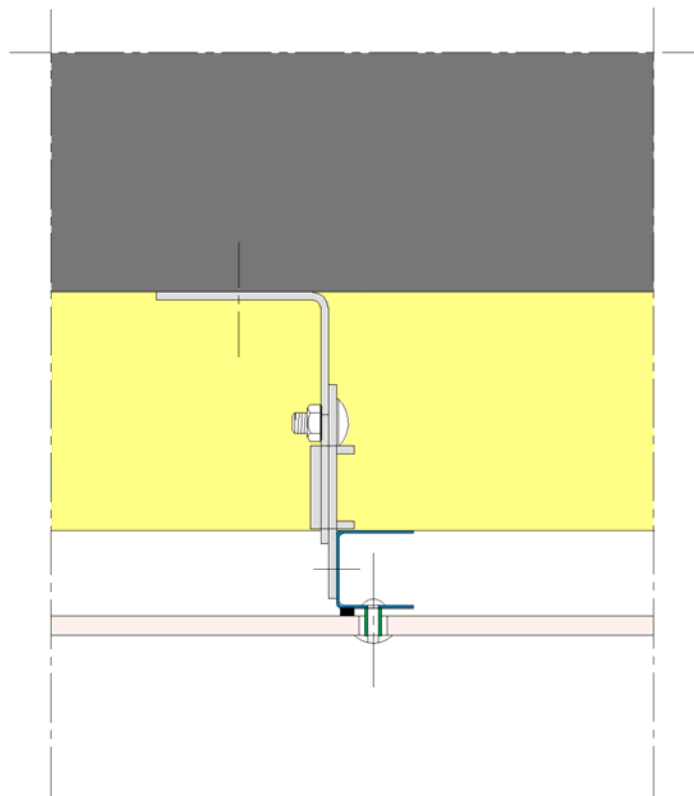


Figure 17 - Rivetage sur ossature DOUBLEX C

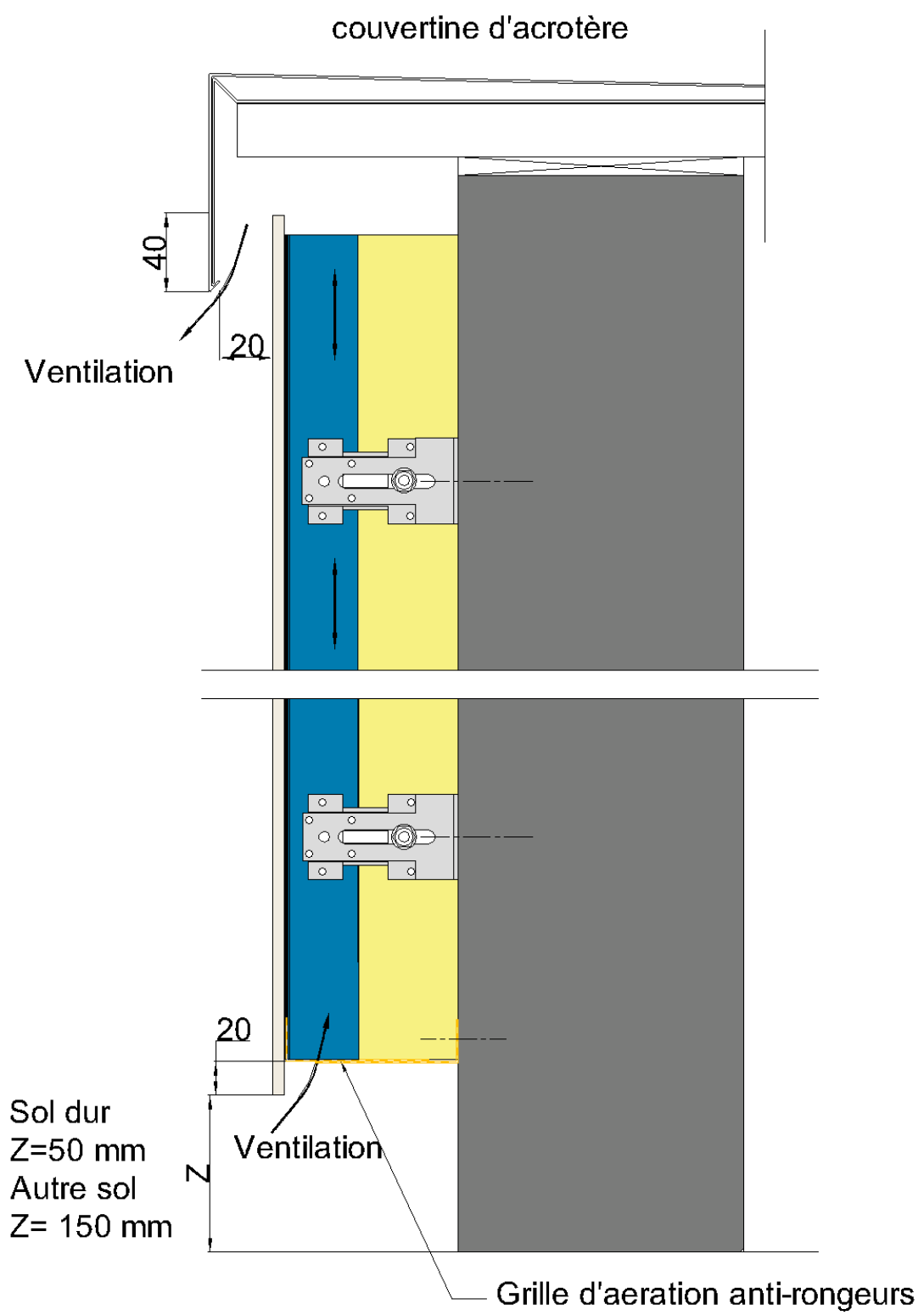


Figure 18 - Rive haute et rive basse

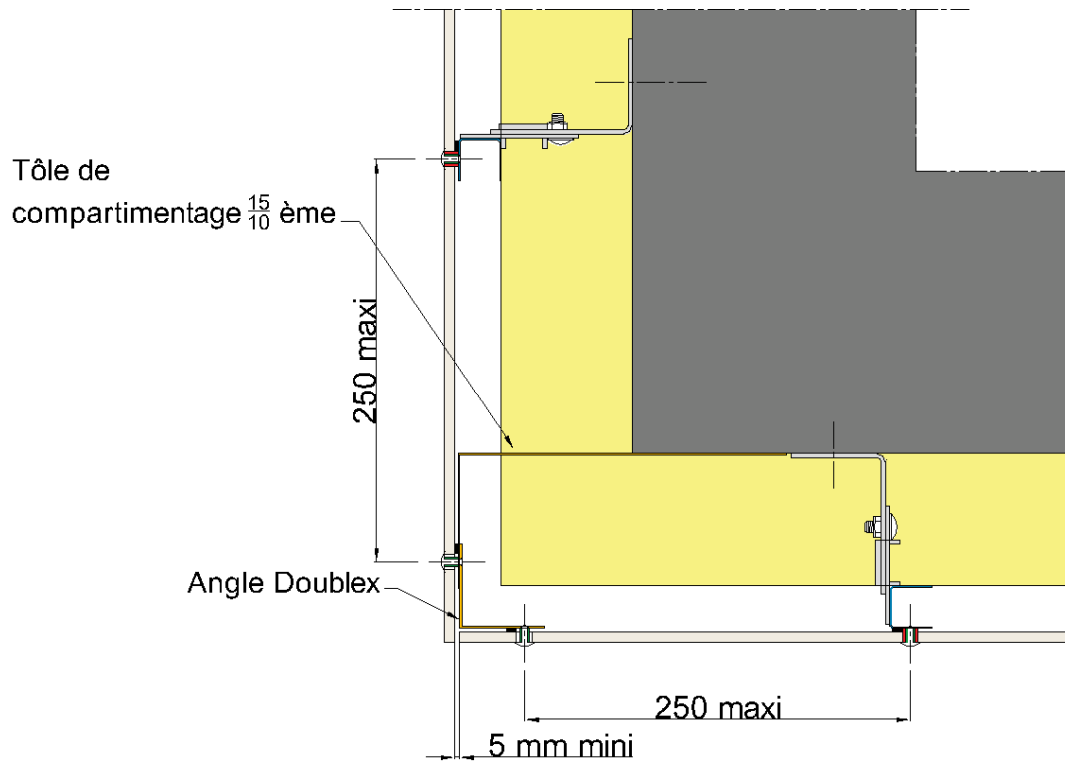


Figure 19 - Angle sortant

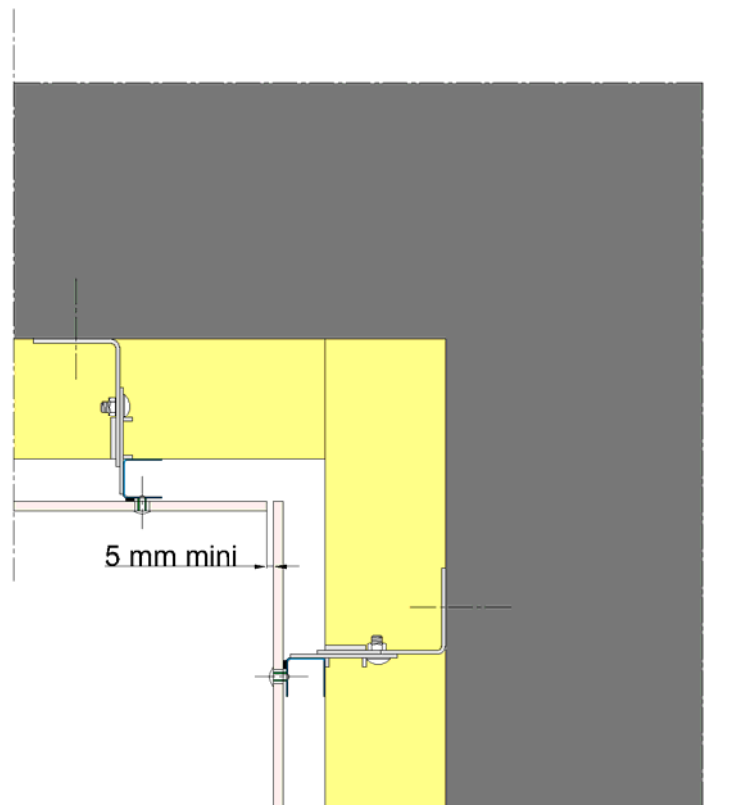


Figure 20 - Angle rentrant

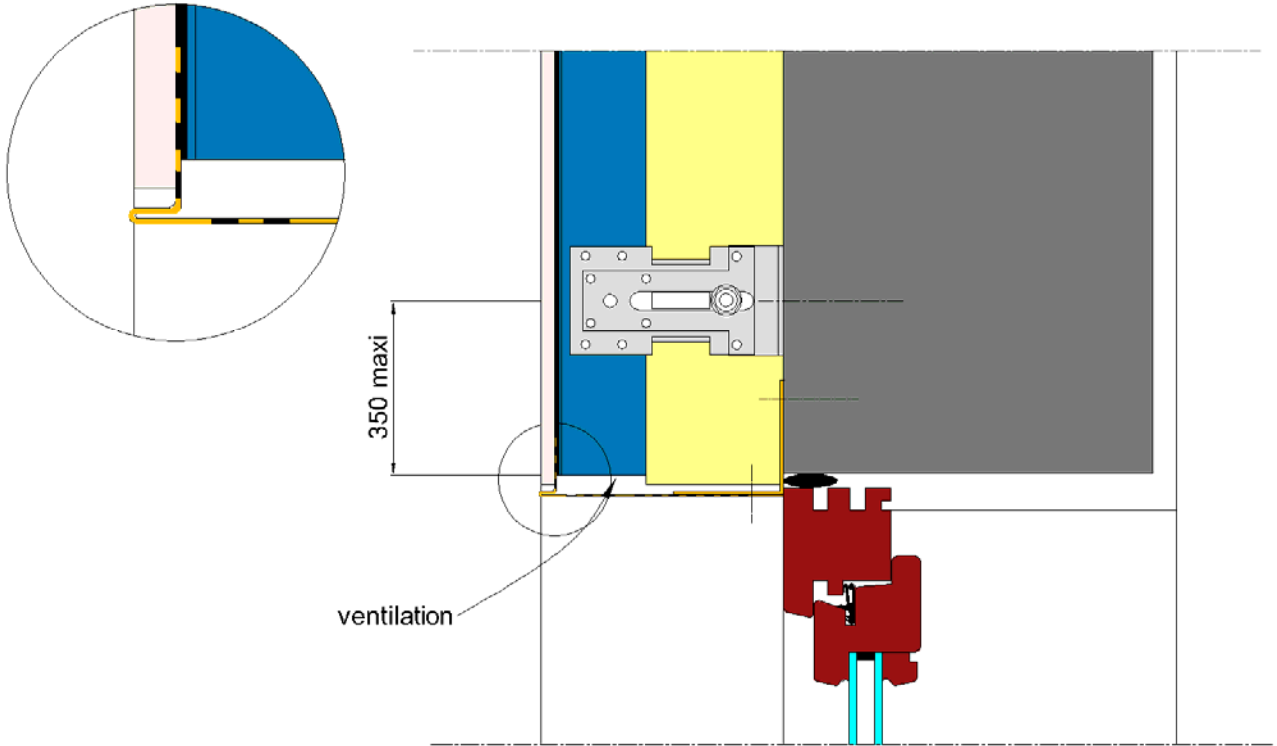


Figure 21 – coupe sur linteau

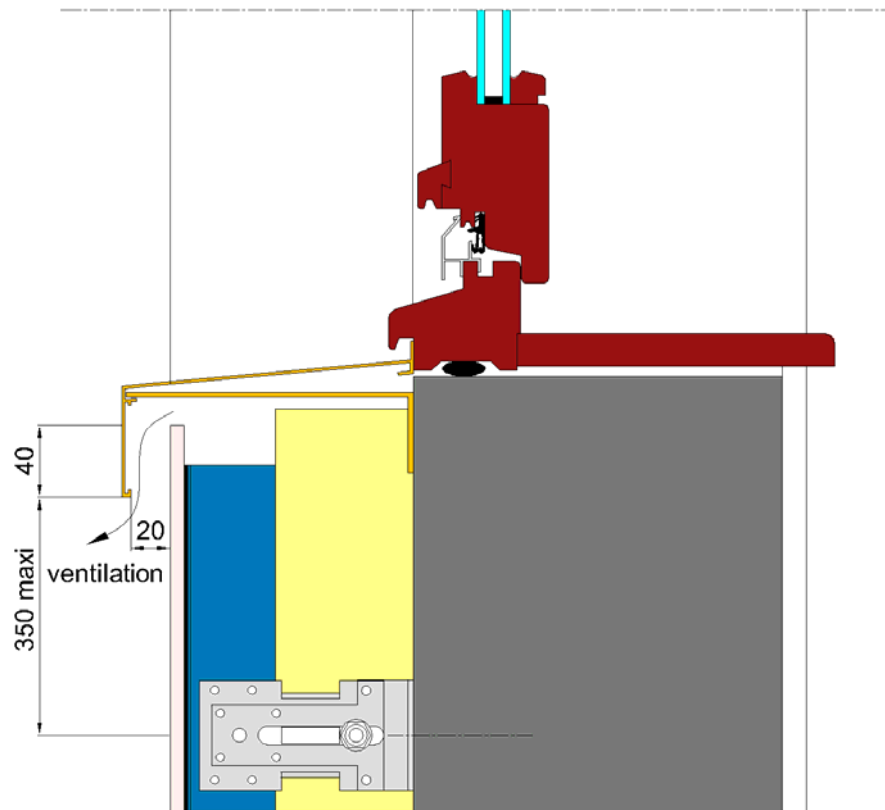


Figure 22 – Coupe sur appui

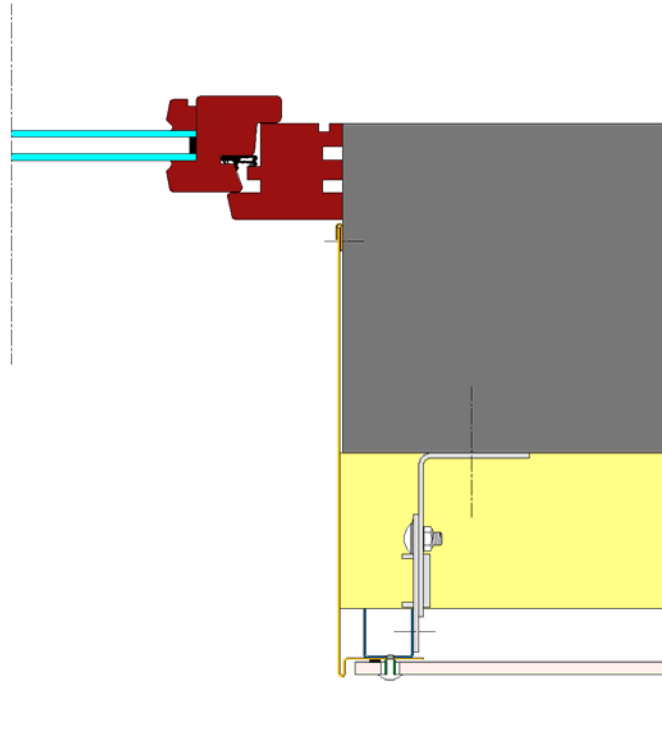


Figure 23 – Encadrement de fenêtre (coupe sur tableau)

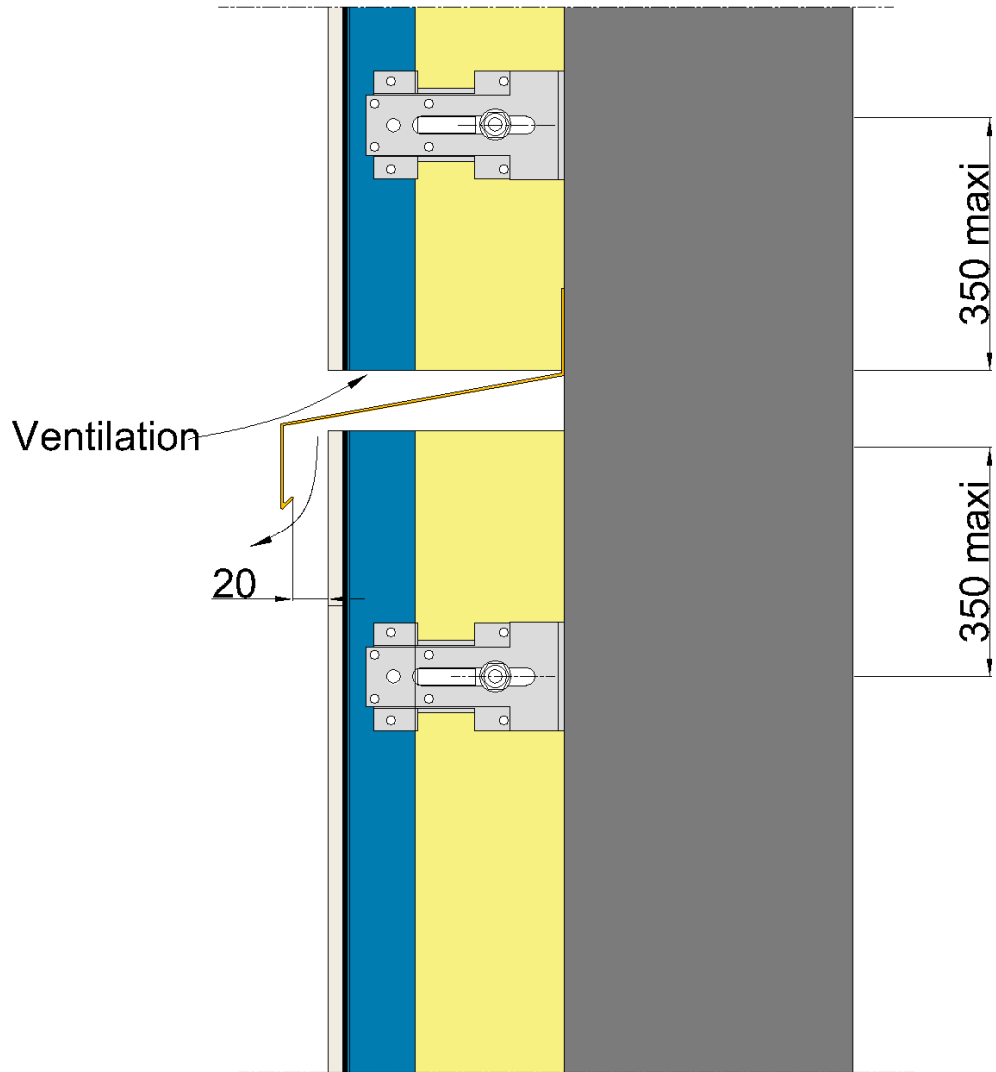


Figure 24 - Fractionnement de la lame d'air

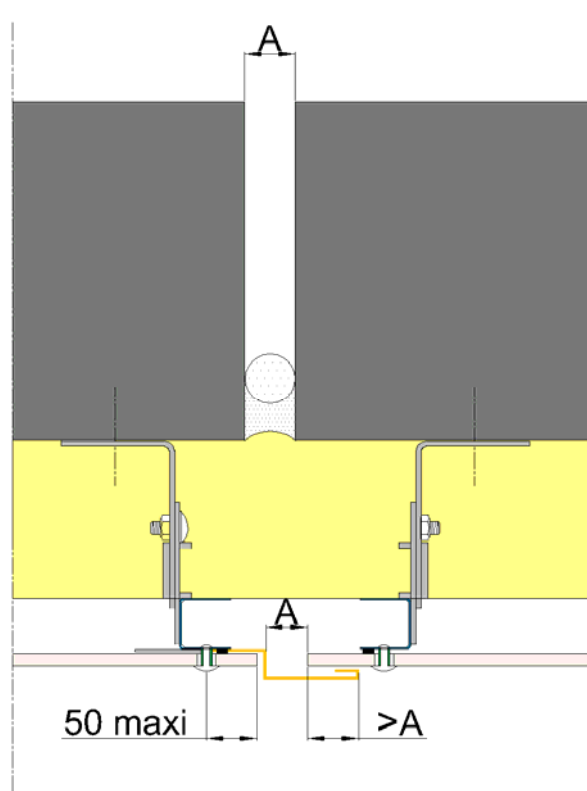


Figure 25 - Joint de dilatation

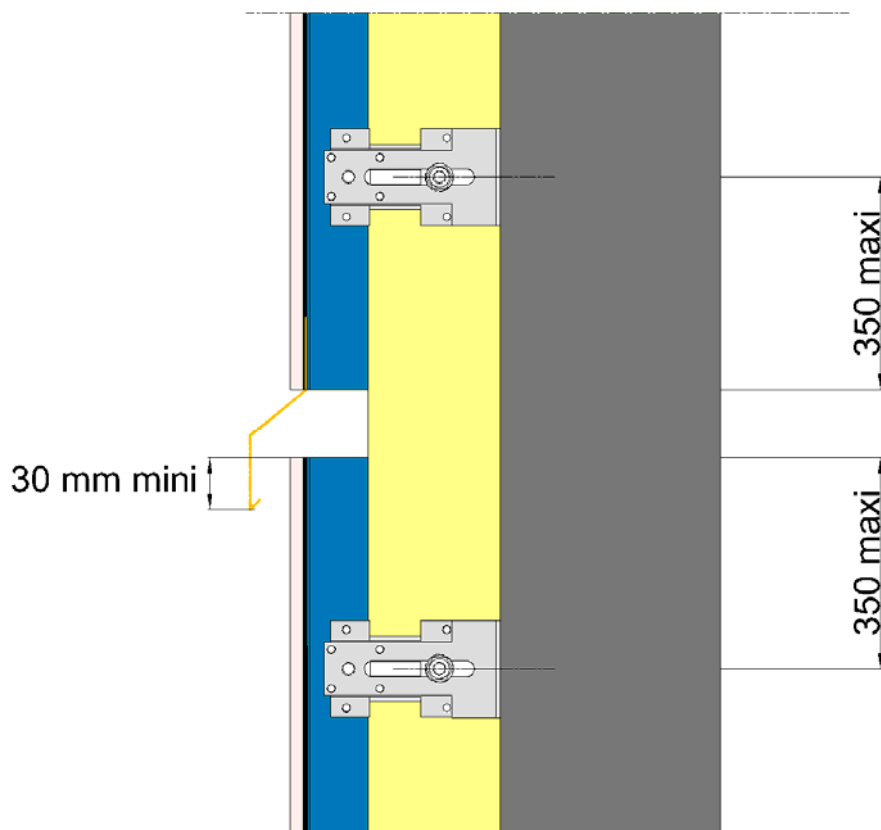


Figure 26 – Fractionnement de l'ossature pour des montants en acier d'une longueur supérieure à 6 m

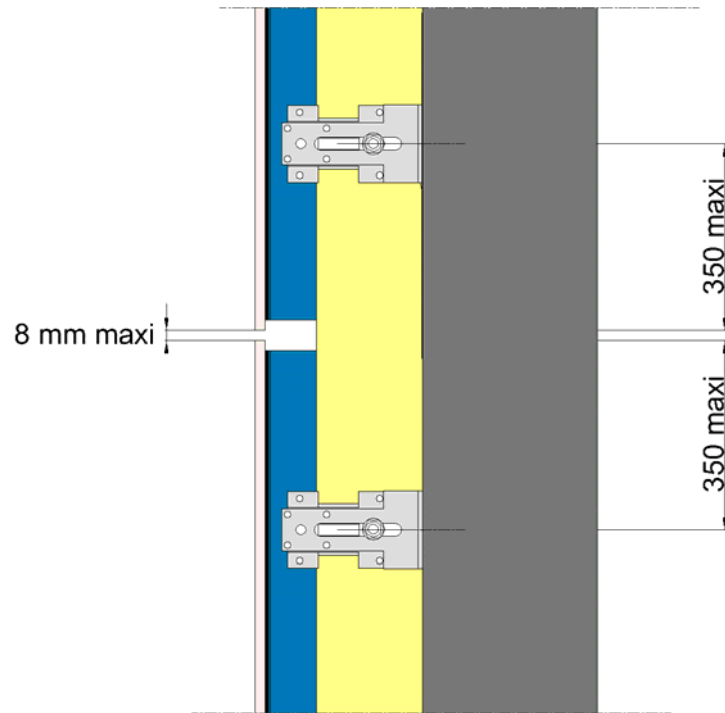


Figure 27 – Fractionnement de l'ossature pour des montants en acier d'une longueur inférieure ou égale 6 m

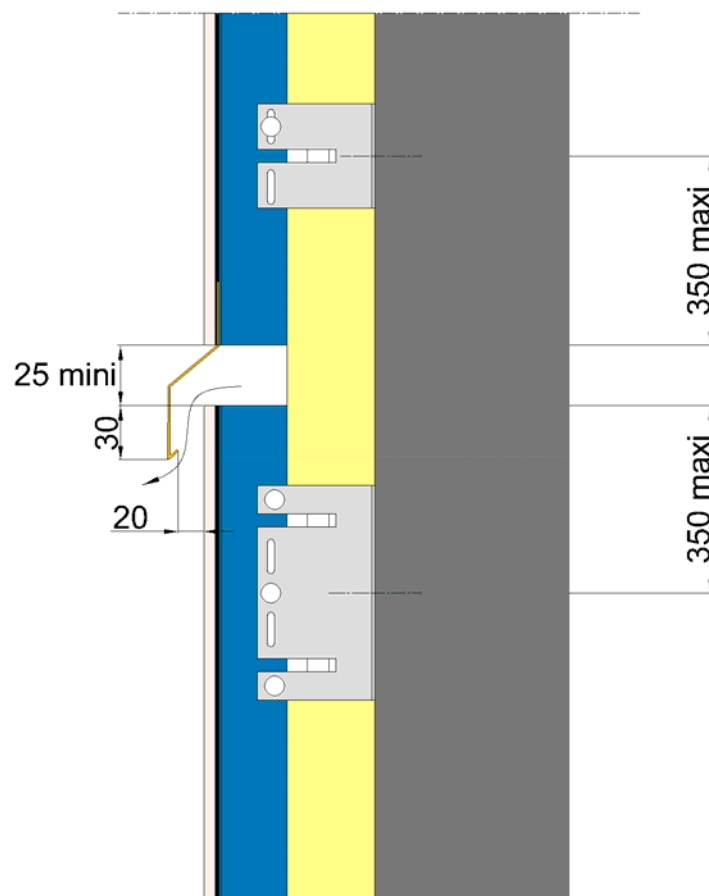


Figure 28 – Fractionnement de l'ossature pour des montants en aluminium d'une longueur supérieure à 3 m

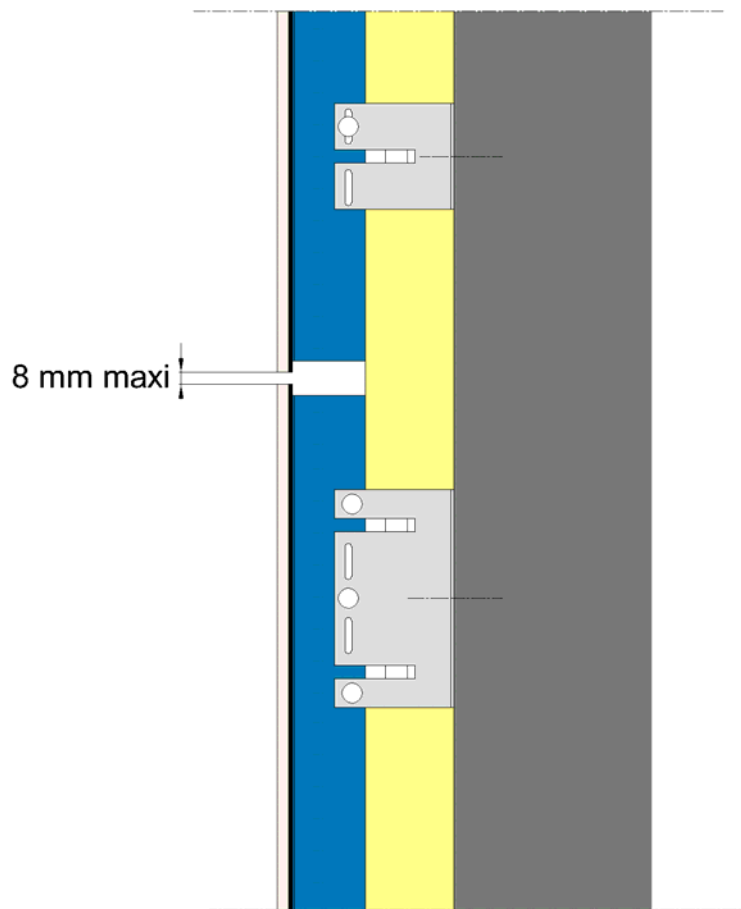
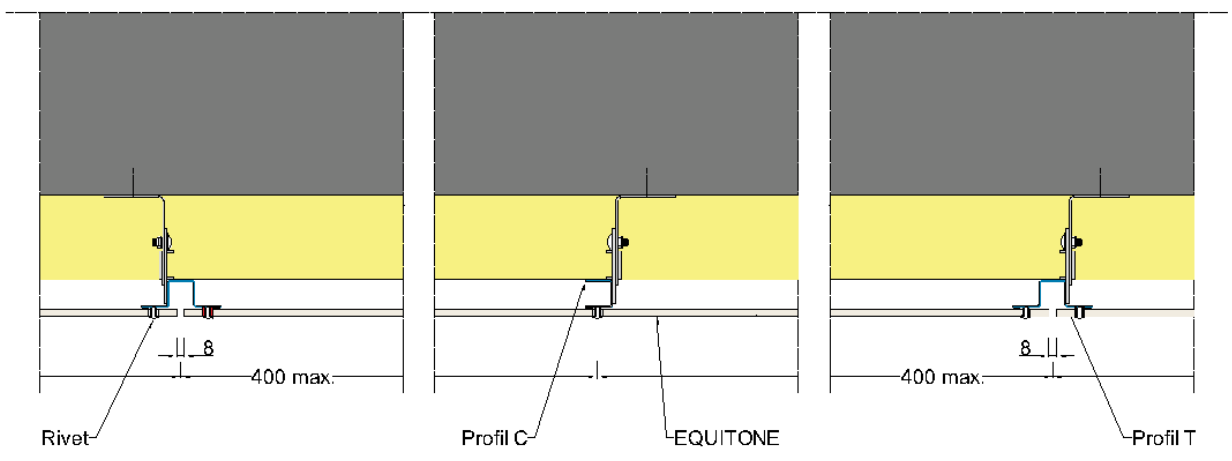


Figure 29 – Fractionnement de l'ossature pour des montants en aluminium d'une longueur inférieure ou égale à 3 m

HABILLAGE AVEC ISOLATION



HABILLAGE SANS ISOLATION

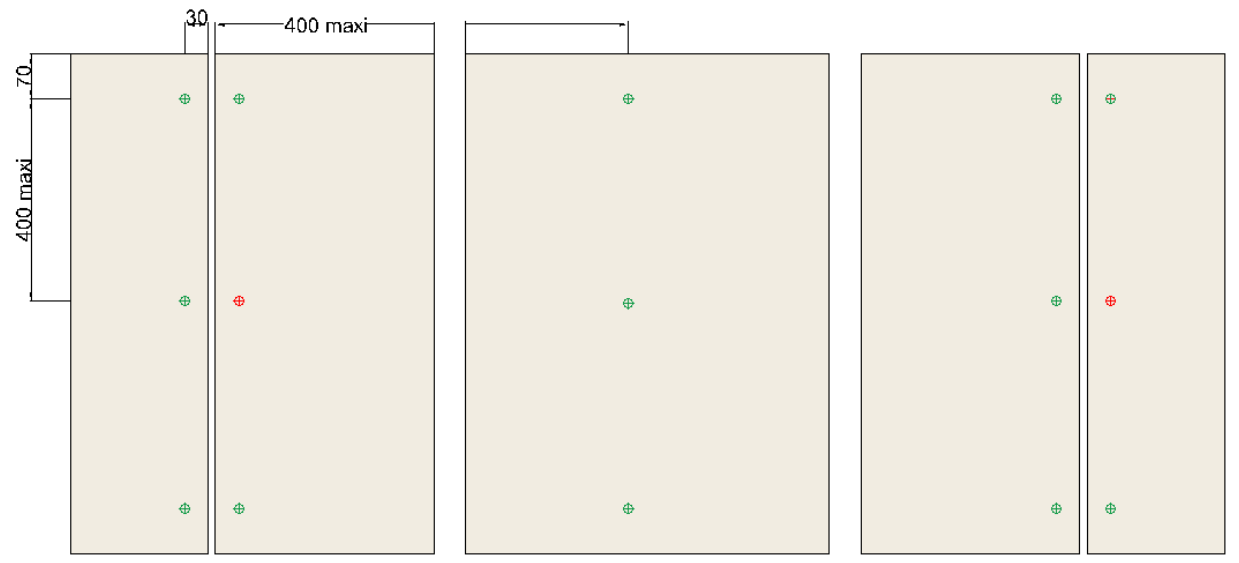
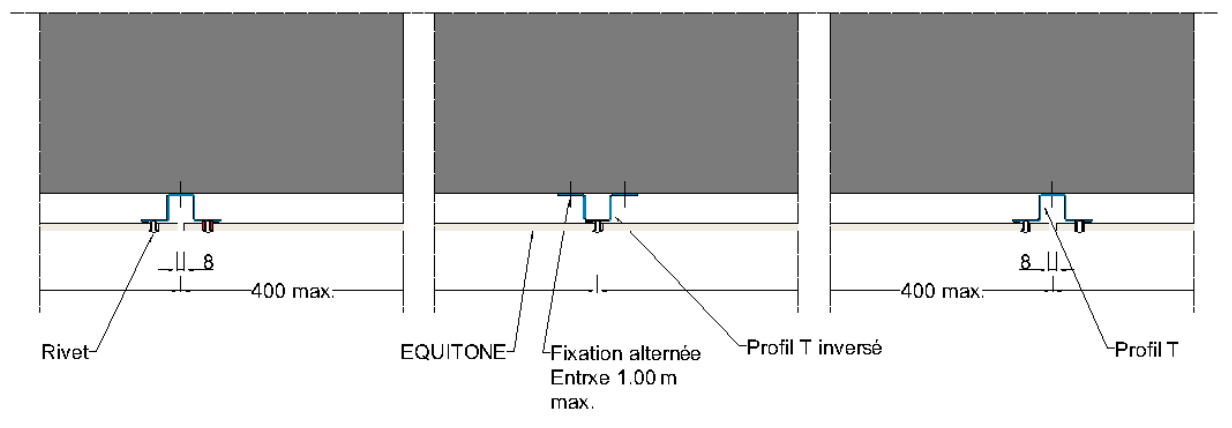


Figure 30 – Pose en sous-face de dalle

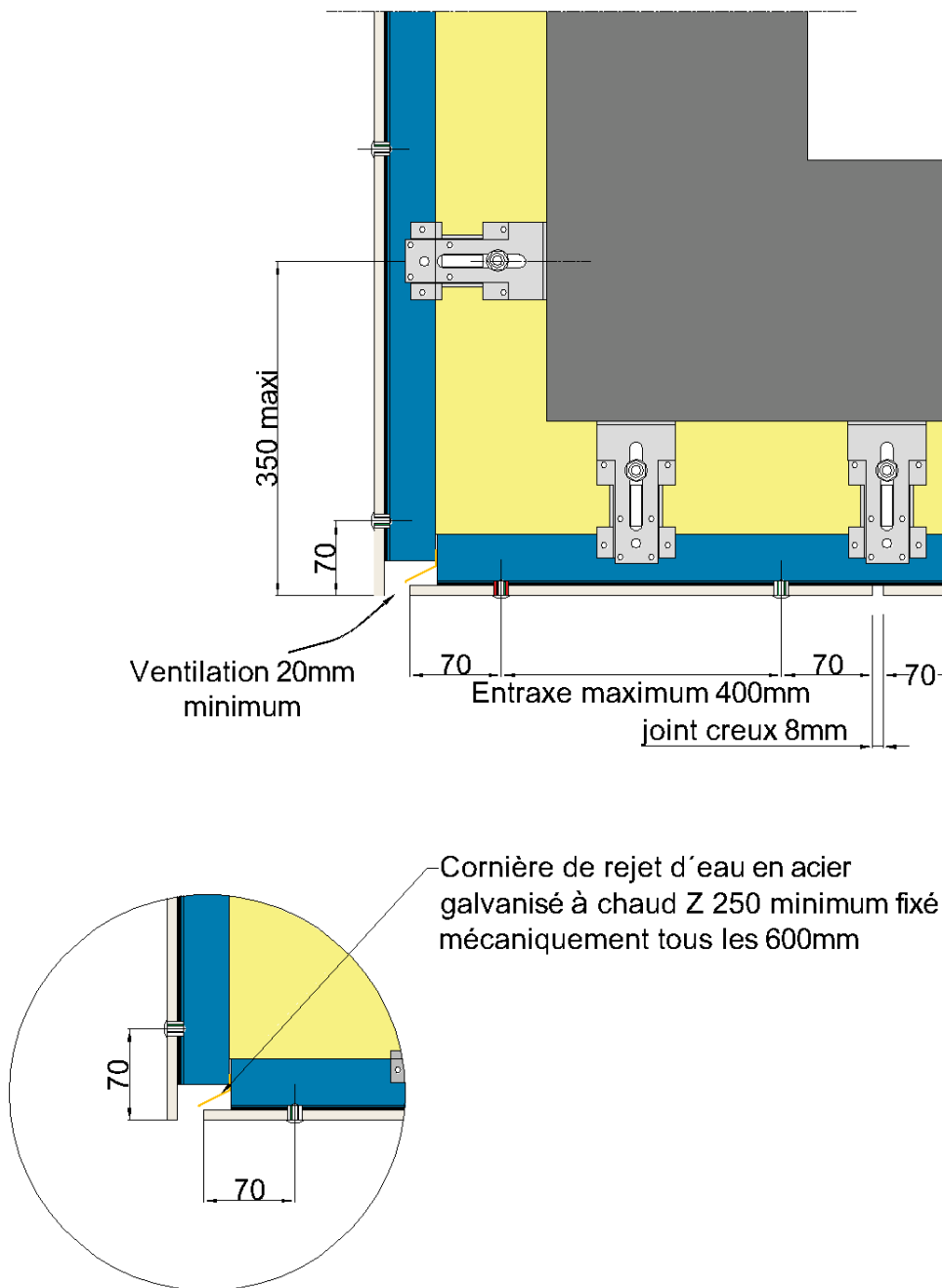
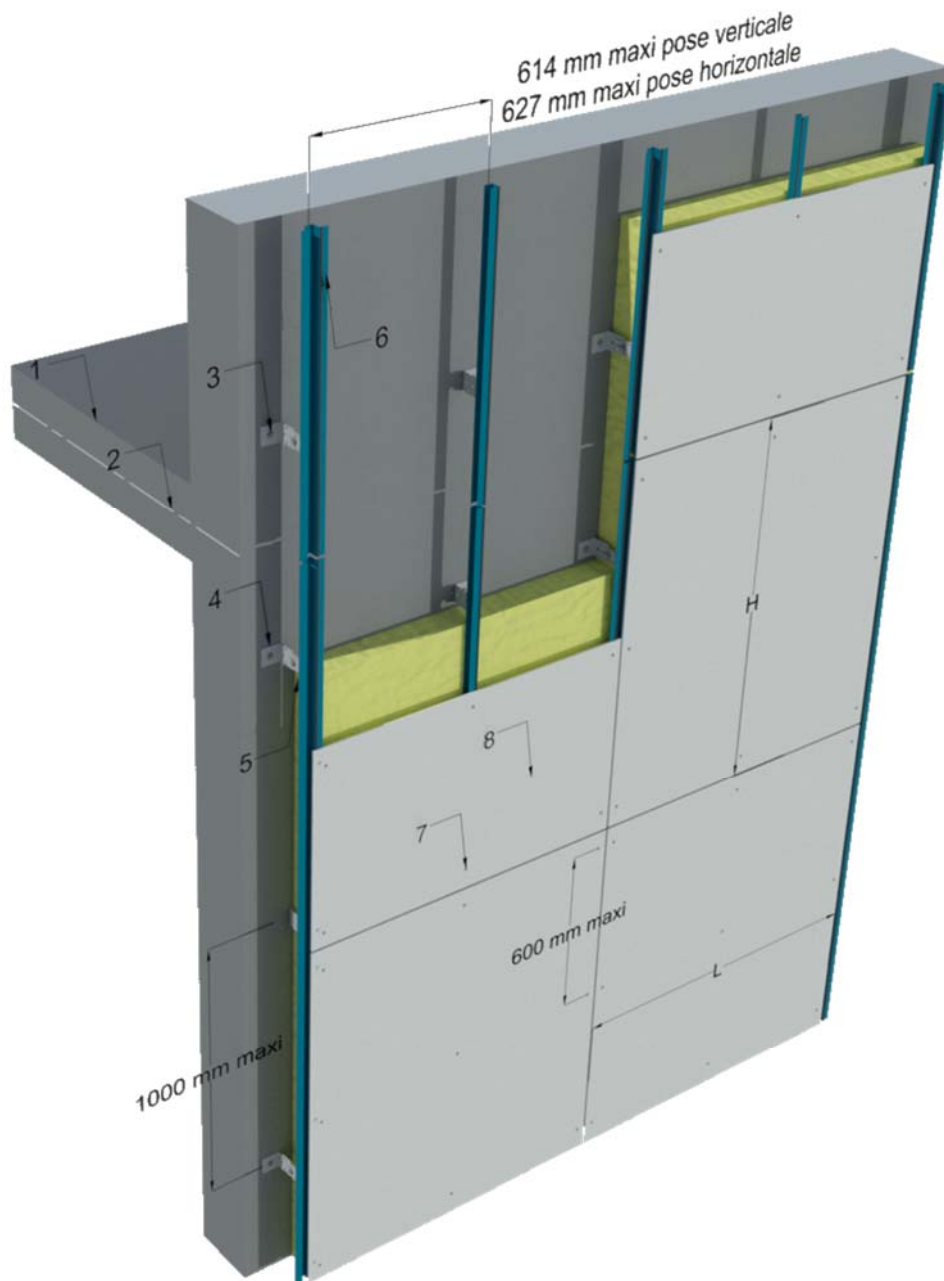


Figure 31 – Jonction entre bardage et sous-face



- 1- Support béton banché
- 2- Discontinuité de l'ossature et du parement au droit de chaque niveau de plancher
- 3- Fixation des équerres au support par cheville métallique
- 4- Equerre
- 5- Fixation du profilé à l'équerre
- 6- Profilé Doublex ou aluminium
- 7- Fixation du panneau
- 8- Panneau de bardage

Figure 32 – Principe de pose en partie courante en zones sismiques

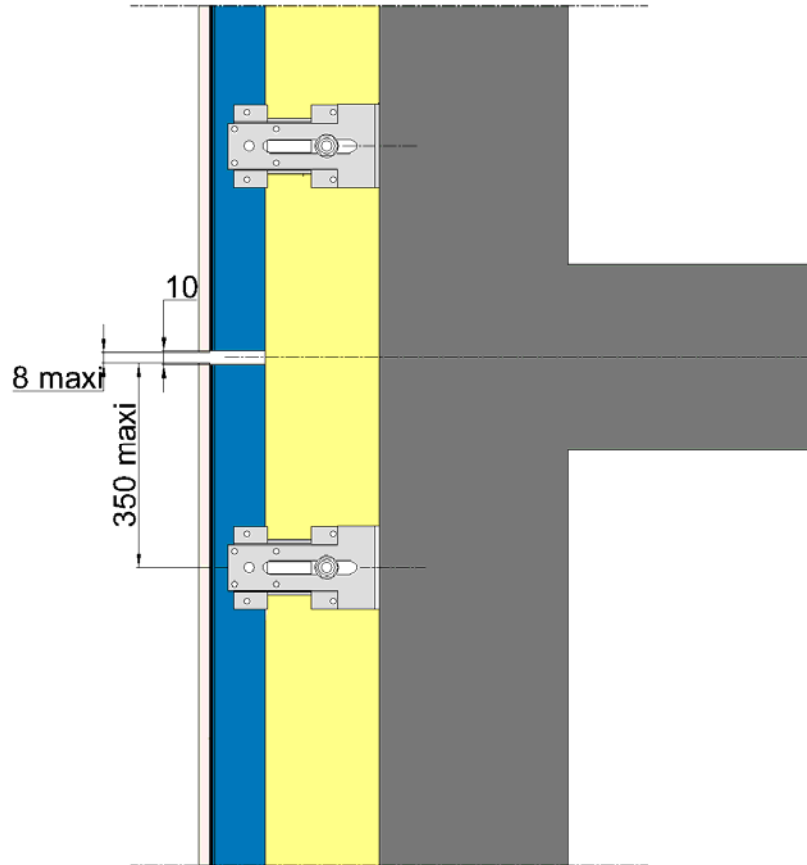


Figure 33 – Fractionnement de l'ossature au droit de chaque plancher

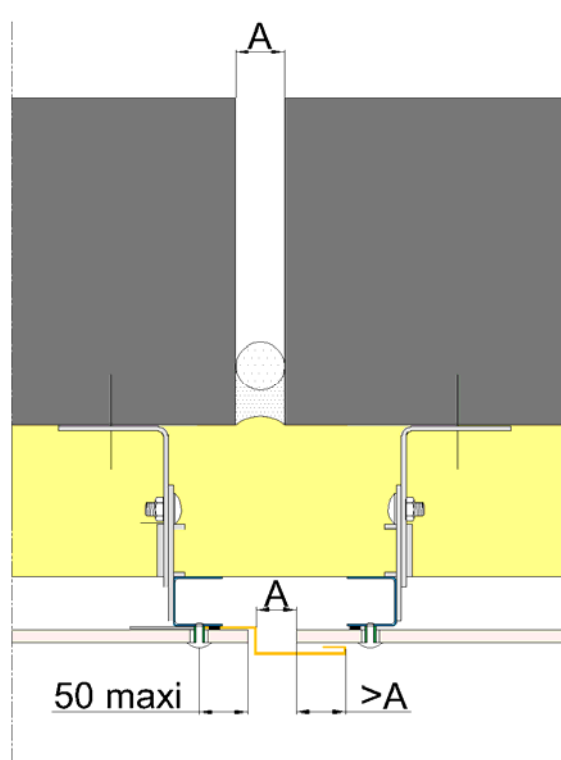


Figure 34 – Joint de dilatation de 12 à 15 cm