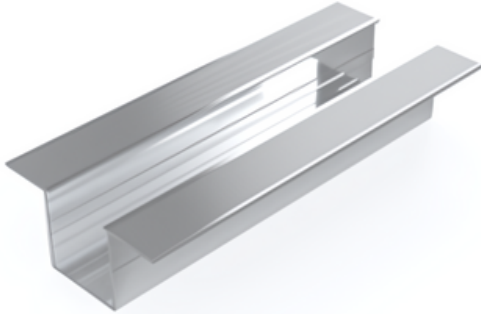




**ATELIER DES
FACADIERS**
L'EXPERT DU BARDAGE

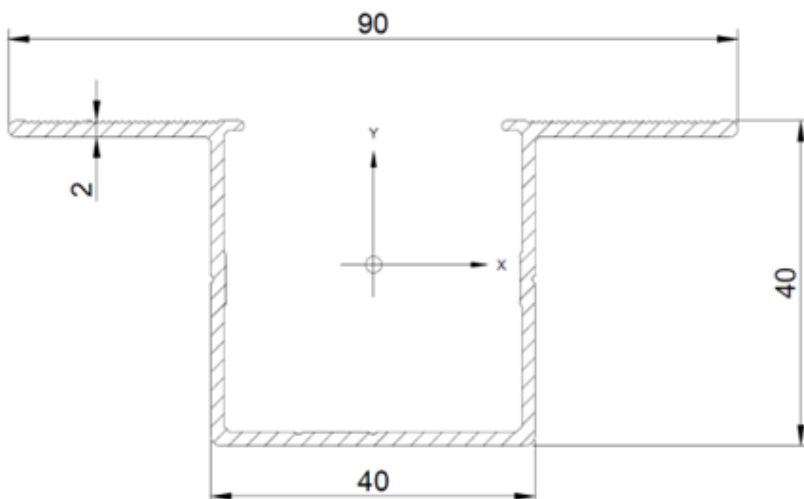
FICHE TECHNIQUE OMEGA 40 X 90 X 2



Les ossatures aluminium en forme d'oméga permettent la réalisation d'une structure supportant le parement. L'emploi de cette ossature en aluminium offre à votre façade une esthétique et une durabilité excellente. Produit idéal en support de panneau type aluminium composite. (Stacbond, Alpollic, ...)

DONNÉES TECHNIQUES

Matière	Aluminium extrudé 6060 T6 selon EN 755-2
Section x épaisseur	40 x 90 x 2.0 mm
Longueur	6000 mm
Conditionnement	1 pièce
Masse linéaire	0,788 kg/m
Aire	291,00 mm ²
Périmètre extérieur	351,00 mm
Inertie selon l'axe X	73 580 mm ⁴
Inertie selon l'axe Y	159 242 mm ⁴
Distance fibre neutre selon l'axe X	22,33 mm
Distance fibre neutre selon l'axe Y	45,00 mm
Conformité	CSTB 3194-V2 du 13 Mars 2018
Euroclasses Feu	A1 selon NF EN 13501-1



Atelier des façadiers Haut de France
hdf@afacadiers.com | 03 20 55 30 57

Atelier des façadiers Auvergne Rhône-Alpes
ara@afacadiers.com | 07 64 40 37 57