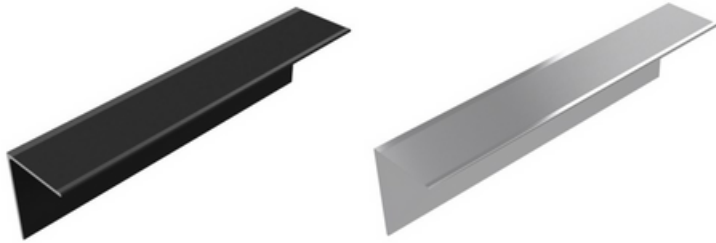




**ATELIER DES
FACADIERES**
L'EXPERT DU BARDAGE

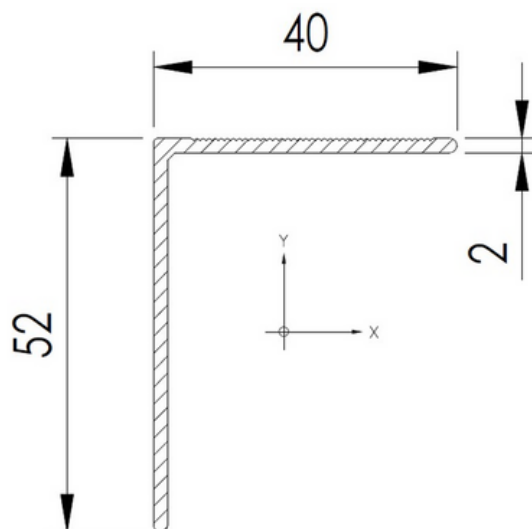
FICHE TECHNIQUE PROFIL ALUMINIUM L 40X52X2



Les ossatures aluminium en section L permettent la réalisation d'une structure supportant le parement au centre de celui-ci. L'emploi de cette ossature en aluminium offre à votre façade une esthétique et une durabilité excellente. Produit idéal en support de panneau HPL, Fibre-ciment et aluminium composite (Equitone, Fundermax, Alpo lic, Stacbond, ...)

DONNÉES TECHNIQUES

Matière	Aluminium extrudé 6060 T6 selon EN 755-2
Section x épaisseur	40 x 52 x 2.0 mm
Longueur	6000 mm +/- 10mm (Autres longueurs sur demande)
Conditionnement	1 pièce
Finition	Brut et Ral 9005 mat (Standard) (Autres couleurs sur demande)
Masse linéaire	0,474 kg/m
Aire	132.31 mm ²
Périmètre (extérieur)	188.10 mm
Inertie selon l'axe x Ix	57 118 mm ⁴
Inertie selon l'axe y Iy	12 482 mm ⁴
Distance fibre neutre selon l'axe y	36,69 mm
Distance fibre neutre selon l'axe x	30,67 mm
Conformité	CSTB 3194-V2 du 13 Mars 2018 et NF DTU 45.4
Euroclasses Feu	A1 selon NF EN 13501-1



Atelier des façadiers Haut de France
hdf@afacadiers.com | 03 20 55 30 57

Atelier des façadiers Auvergne Rhône-Alpes
ara@afacadiers.com | 07 64 40 37 57